

Calisto 3200/5200

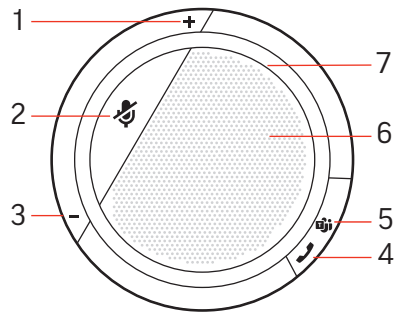
有线扬声器

用户指南

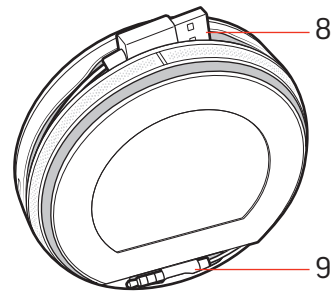
内容

概述	3
连接扬声器	4
日常使用	5
电源	5
应答或结束通话	5
静音/取消静音	5
音量	5
Microsoft Teams 按钮（仅适用于 Teams 型号）	5
音乐	5
音频混合	6
支持服务	7

概述



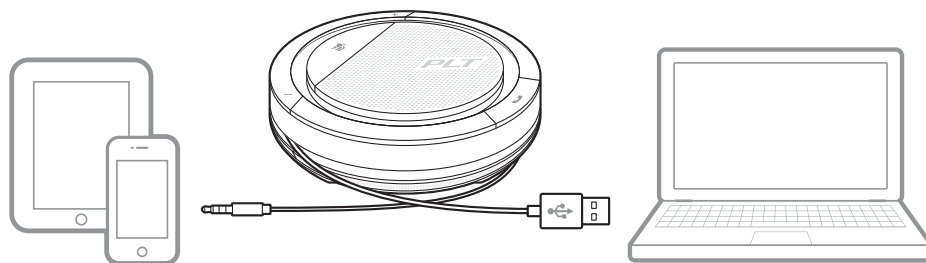
- 1 调大音量
- 2 静音
- 3 调小音量
- 4 通话按钮
- 5 Microsoft Teams（仅适用于 Teams 型号，需要安装应用程序）



- 6 扬声器
- 7 指示灯
- 8 USB 线缆
- 9 3.5 毫米线缆（仅限 Calisto 5200 型号）

连接扬声器

使用 USB 线缆将扬声器连接至计算机。使用 3.5 毫米线缆将扬声器（仅限 Calisto 5200 型号）连接至平板电脑或手机。使用扬声器播放音乐或进行音频通话。



日常使用

电源

将 USB 线缆插入计算机。扬声器上的指示灯将呈白色亮起，并在连接到电源时保持亮起状态。

将 3.5 毫米线缆插入平板电脑或移动设备。

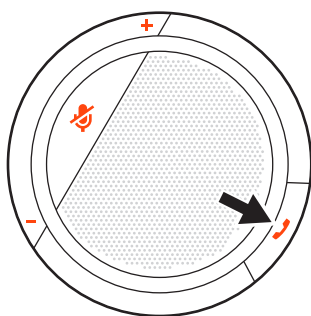
注 Calisto 3200 型扬声器未配备电池，因此平板电脑只能使用 Calisto 5200 型扬声器。

状态	通话时间	指示灯
电池电量充足	12 小时以上	“Battery high”（电池电量充足）
电池电量适中	2 至 12 小时	“Battery medium”（电池电量适中）
电池电量不足	30 分钟至 2 小时	发出“Battery low”（电池电量不足）语音提示时，通话时间不足 2 小时
电池电量严重不足	不超过 30 分钟	若剩余 30 分钟电量，则每 15 分钟重复一次语音提示“Battery low”（电池电量不足） 若剩余 10 分钟电量，则每 5 分钟重复一次语音提示“Battery low”（电池电量不足） 若剩余电量为 0，则立即发出语音提示“Power off”（关机）

重要提示：如果在插入线缆时扬声器没有自动开机，请按住通话和静音按钮 4 秒钟时间，以手动开启扬声器。重复此过程可关闭扬声器。

应答或结束通话

短按呼叫按钮来应答或结束通话。



静音/取消静音

短按“静音”按钮将麦克风静音或取消静音。

音量

按下调高 (+) 或调低 (-) 音量按钮可增大或减小音量。

Microsoft Teams 按钮 (仅适用于 Teams 型号)

按“Teams”按钮可在非通话期间与 Microsoft Teams 交互。

注 必须安装 Microsoft Teams 应用程序。

音乐

要使用 3.5 毫米连接器（仅限 Calisto 5200 型号）获得更好的聆听体验，请按住静音按钮 4 秒钟时间，将扬声器设置为音乐模式。在拨打电话前，请轻触静音按钮关闭音乐模式。

音频混合

要混合 USB 和 3.5 毫米通话，则 USB 或 3.5 毫米通话必须处于活动状态。将另一个接口插入单独的设备。音频将实现混合与同步，类似于 3 方通话。

支持服务

需要更多帮助?

poly.com/support

Plantronics, Inc.

345 Encinal Street
Santa Cruz, CA 95060
United States

Plantronics B.V.

Scorpius 171
2132 LR Hoofddorp
Netherlands

© 2020 Plantronics, Inc. 保留所有权利。Poly 博诣、螺旋桨设计和 Poly 博诣徽标是 Plantronics, Inc. 的商标。其他所有商标均为其相应所有者的财产。由 Plantronics, Inc. 制造

212877-29 10.20