

Explorer 80-serien

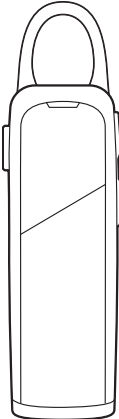
Användarhandbok

Innehåll

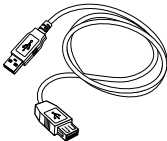
Det här finns i förpackningen	3
Headsetöversikt	4
Var försiktig	4
Para ihop	5
Parkoppla	5
Parkopplingsläge	5
Grunderna	6
Besvara eller avsluta ett samtal	6
Justera volymen	6
Ljud av	6
Återuppringning	6
Röststyrning	6
Ändra språk	6
Parkopplingsläge	6
Ladda och anpassa	7
Ladda	7
Ställ in passform	7
Headsetfunktioner	8
Musik och mer	8
Tolka lamporna	8
Röstmeddelanden	8
DeepSleep-läge	8
Installera appen	8
Specifikationer	9
Support	10

Det här finns i förpackningen

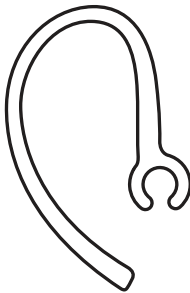
Headset



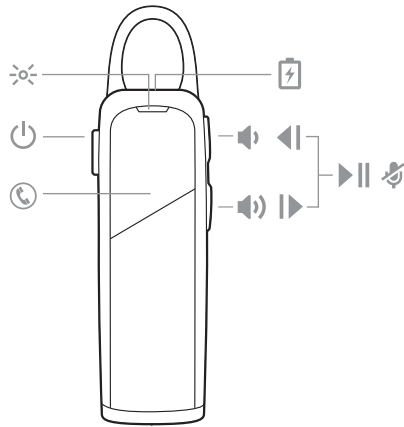
USB-laddningskabel



Öronbygel (tillval)



Headsetöversikt



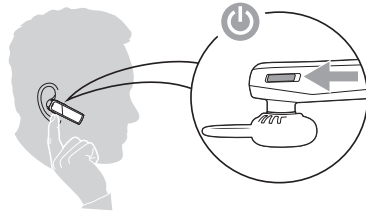
	Indikatorlampa för headsetet
	Strömknapp
	Samtalsknapp
	Laddningsuttag
	Volym ned
	Volym upp
	Spola bakåt
	Spola framåt
	Spela upp/paus
	Ljud av


Var försiktig

Läs broschyren med säkerhetsinformation som innehåller viktig information om säkerhet, laddning, batteri och föreskrifter innan du börjar använda det nya headsetet.


Para ihop

Parkoppla

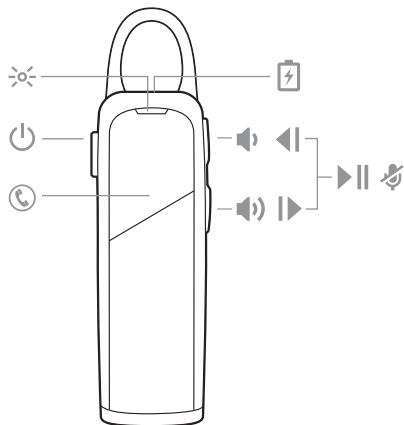


- 1 Sätt på dig headsetet och sätt på det.
- 2 Första gången du sätter på det uppmanas du att välja språk från en uppsättning med tre alternativ.*
OBSERVERA *Språkval ej tillgängligt i Europa, Ryssland och Afrika.
- 3 När det är klart hörs "pairing" (parkoppling) och då går du till menyn "settings" (inställningar) på din telefon för att ansluta ditt headset.
- 4 Aktivera Bluetooth® på telefonen och sök efter nya enheter.
 - iPhoneInställningar > Bluetooth > På*
 - AndroidInställningar > Bluetooth: På > Sök efter enheter***OBSERVERA** * Menyerna kan variera med olika enheter.
- 5 Välj "PLT E80 Series".
Om det behövs anger du fyra nollor (0000) som lösenord eller godkänner anslutningen.
När enheterna är parkopplade hörs "pairing successful" (parkoppling slutförd) och indikatorlampan  slutar blinka.

Parkopplingsläge

Sätt på dig headsetet och sätt på det. Tryck in och håll ned samtalsknappen  tills du hör "pairing" (parkoppling). Du kan parkoppla upp till 2 enheter på headsetet.

Grunderna



Besvara eller avsluta ett samtal

Tryck på samtalsknappen ☎.

Justera volymen Tryck på knappen volym upp 🔊 eller volym ned 🔇.

Ljud av

Under ett samtal håller du knapparna volym upp 🔊 och volym ned 🔇 nedtryckta i 2 sekunder tills du hör "mute on" (mikrofon avstängd) eller "mute off" (mikrofon aktiverad).

Återuppringning

Tryck två gånger på samtalsknappen ☎ om du vill ringa det senast slagna numret.

Röststyrning

Siri, Google Now™, Cortana Håll samtalsknappen ☎ nedtryckt i 2 sekunder och vänta på telefonmeddelandet som aktiverar röstuppringning, sökning och andra röststyrningsfunktioner för smarttelefonen.

Ändra språk

Du kan välja headsetspråk på nytt varje gång du aktiverar parkopplingsläget på ditt headset.*
OBSERVERA *Språkval ej tillgängligt i Europa, Ryssland och Afrika.

Parkopplingsläge

Sätt på dig headsetet och sätt på det. Tryck in och håll ned samtalsknappen ☎ tills du hör "pairing" (parkoppling). Du kan parkoppla upp till 2 enheter på headsetet.

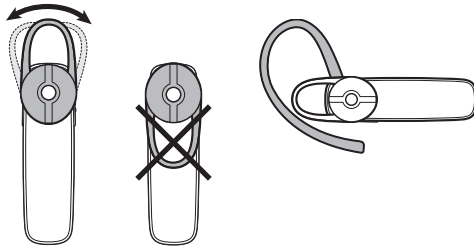
Ladda och anpassa

Ladda




Det tar 2 timmar att ladda headsetet så att det blir fulladdat. Indikatorlampan  släcks när laddningen är klar.

Ställ in passform

Öronsnäckan med universalpassform har en tunn bygel som du kan böja och forma efter örats form. Du kan justera passformen genom att vrida öronsnäckan på headsetet eller lägga till öronbygeln (tillval).



Headsetfunktioner

Musik och mer	<p>Lyssna på musik, poddsändningar, navigeringstips och annat direktuppspelat ljud på headsetet.</p> <p>Spela upp eller pausa ljud Tryck ned båda volymknapparna samtidigt.</p> <p>Hoppa till nästa spår Håll volymknappen  nedtryckt i 2 sekunder.</p> <p>Spela upp föregående spår Håll in volym ned  i 2 sekunder om du vill starta det aktuella spåret på nytt. Tryck på knappen två gånger (varje knapptryckning i 2 sekunder) om du vill hoppa till föregående spår.</p>
Tolka lamporna	<p>På headsetet finns en indikatorlampa  som blinkar när status ändras eller du trycker på en knapp.</p> <p>Några exempel på vad lampan visar:</p> <ul style="list-style-type: none">• Fast rött sken tills laddningen är klar, därefter fast blått sken• Blinkar rött och blått under parkopplingen• Dubbla röda blinkningar vid låg batterinivå• Dubbla blå blinkningar vid inkommande samtal
Röstmeddelanden	<p>Headsetet informerar dig om statusändringar. Till exempel:</p> <p>"Power on" (ström på)</p> <p>"Pairing successful" (parkoppling slutförd)</p> <p>"Phone 1 connected" (telefon 1 ansluten)</p> <p>"Talk time (x) hours" (samtalstid (x) timmar)</p> <p>"Mute on" (mikrofon avstängd)</p> <p>"Answering call" (besvarar ett samtal)</p> <p>"Recharge headset" (ladda headsetet)</p>
DeepSleep-läge	<p>Om du lämnar headsetet påslaget men utanför räckvidden för den parkopplade telefonen i mer än 90 minuter aktiveras DeepSleep®-läget för headsetet, vilket innebär att du sparar batteri.</p> <p>När headsetet är inom räckvidden igen trycker du på valfri knapp för att lämna DeepSleep-läget. Om telefonen ringer trycker du bara på samtalsknappen  igen för att besvara samtalet.</p>
Installera appen	<p>Få ut maximalt av ditt headset genom att installera vår kostnadsfria mobilapp, Plantronics Hub för iOS/Android. Utforska alla funktioner på ditt headset, visa instruktioner och kontakta enkelt Plantronics support från din smartphone.</p>

plantronics.com/apps



Specifikationer

Samtalstid	Upp till 11 timmar
Passningstid	Upp till 16 dagar
Räckvidd	Upp till 10 meter från telefonen eller surfplattan, klass II
Headsetets vikt	8,2 gram
Laddningskontakt	Mikro-USB-laddning
Batterityp	Laddningsbart, inte utbytbart, litiumjonpolymer
Laddningstid (maximal)	2 timmar för fullständig laddning
DeepSleep-läge	Ger upp till 180 dagar
Strömförsörjning	5 V DC – 150 mA
Bluetooth-version	Bluetooth v3.0
Bluetooth-profiler	Hands-Free Profile v1.6 (HFP), Headset Profile v1.2 (HSP), Simple Secure Pairing (SSP)
Fuktskydd	Nej
Användningstemperatur	0-40 °C (32 °F-102 °F)
Förvaringstemperatur	0-40 °C (32 °F-102 °F)
Laddningstemperatur	0-40 °C (32 °F-104 °F)

Support

SV 0800 410014	FI 0800 117095	NO 80011336
AR +44 (0)1793 842443*	FR 0800 945770	PL +44 (0)1793 842443*
CS +44 (0)1793 842443*	GA 1800 551 896	PT 800 84 45 17
DA 80 88 46 10	HE +44 (0)1793 842443*	RO +44 (0)1793 842443*
DE Deutschland 0800 9323 400 Österreich 0800 242 500 Schweiz 0800 932 340	HU +44 (0)1793 842443*	RU 8-800-100-64-14 +44 (0)1793 842443*
EL +44 (0)1793 842443*	IT 800 950934	SV 0200 21 46 81
ES 900 803 666	NL NL 0800 7526876 BE 0800 39202 LUX 800 24870	TR +44 (0)1793 842443*

**Support på engelska*

Fullständig garantiinformation finns på plantronics.com/warranty.

VILL DU HA MER HJÄLP?

plantronics.com/support

plantronics®
Simply Smarter Communications™

Plantronics, Inc.

345 Encinal Street
Santa Cruz, CA 95060
USA

Plantronics BV

South Point Building C
Scorpius 140
2132 LR Hoofddorp, Nederländerna

© 2016 Plantronics, Inc. DeepSleep och Plantronics är varumärken som tillhör Plantronics, Inc. och är registrerade i USA och andra länder. Explorer, Find MyHeadset, Plantronics Hub och PLT är varumärken som tillhör Plantronics, Inc. Bluetooth är ett registrerat varumärke som tillhör Bluetooth SIG, Inc. Plantronics användning av dessa varumärken sker under licens. Apple, Apple-logotypen, iPhone och Siri är varumärken som tillhör Apple Inc. och är registrerade i USA och andra länder. Alla andra varumärken tillhör sina respektive ägare.

Patent: US 9,264,792; D717,771; sökta patent finns.

206921-26 (07.16)