

# Explorer 80 系列

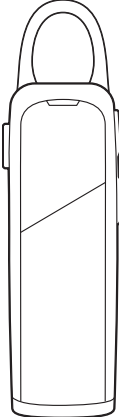
用户指南

# 内容

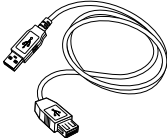
盒中物品	3
耳机概述	4
请注意安全	4
配对	5
设备配对	5
配对模式	5
基础知识	6
应答或结束通话	6
调整音量	6
静音	6
重拨	6
语音控制	6
更改语言	6
配对模式	6
充电和佩戴调整	7
充电	7
调节佩戴方式	7
耳机功能	8
音乐及更多内容	8
指示灯解读	8
语音提示	8
DeepSleep 模式	8
安装应用程序	8
规格	9
支持	10

# 盒中物品

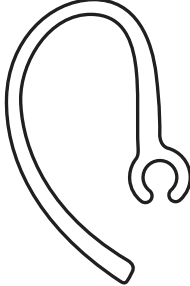
耳机



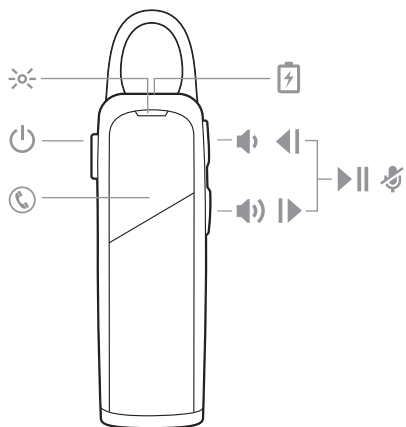
USB 充电线缆



可选耳套



# 耳机概述



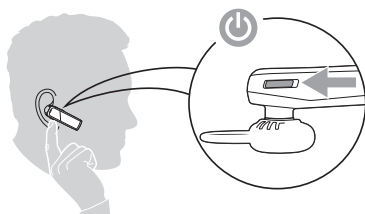
	耳机 LED (指示灯)
	电源按钮
	通话按钮
	充电端口
	调小音量
	调大音量
	上一首
	下一首
	播放/暂停
	静音

请注意安全


使用新耳机前，请阅读关于安全、充电、电池和管制等重要信息的安全指南。

# 配对

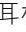
## 设备配对



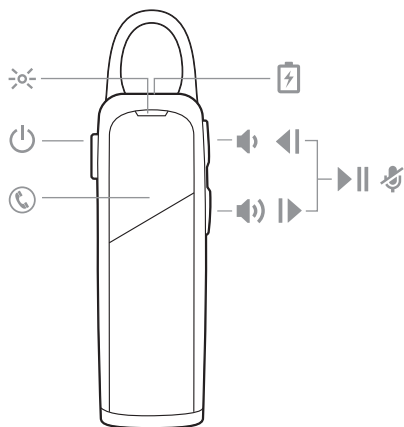
- 1 佩戴耳机，然后将其开启。
- 2 第一次使用时，系统会提示您从一组三个选项中选择您的语言。\*  
**注** \*语言选择不适用于欧洲、俄罗斯和非洲。
- 3 完成后您会听到“pairing”（配对），转至手机上的“设置”菜单以连接到您的耳机。
- 4 激活电话上的蓝牙\*并将其设置为搜索新设备。
  - **iPhone** 设置 > 蓝牙 > 开启\*
  - **Android** 设置 > 蓝牙：开启 > 扫描设备\***注** \*菜单可能因设备不同而不同。
- 5 选择“PLT E80 Series。”  
如有必要，输入密码四个零 (0000) 或接受连接。

配对成功后，您将听到“pairing successful”（配对成功），且指示灯  会停止闪烁。

## 配对模式

佩戴耳机，然后打开电源。按住通话  按钮，直至听到“pairing”（正在配对）。您的耳机最多可与 2 台设备配对。

# 基础知识



应答或结束通话

轻触通话 ☎ 按钮。

调整音量

轻触音量增加 🔊 或音量减小 🔊 按钮。

静音

通话期间，同时按住音量增加 🔊 和音量减小 🔊 按钮 2 秒钟，直至听到“mute on”（静音开）或“mute off”（静音关）。

重拨

两次拨打通话 ☎ 按钮可呼叫您上次拨打的号码。

语音控制

**Siri、Google Now™、Cortana** 按住通话 ☎ 按钮 2 秒钟，等待手机提示，以激活语音拨号、搜索和其他智能手机语音控件。

更改语言

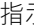
只需将耳机置于配对模式，即可随时重新选择耳机语言。\*  
**注** \*语言选择不适用于欧洲、俄罗斯和非洲。

配对模式

佩戴耳机，然后打开电源。按住通话 ☎ 按钮，直至听到“pairing”（正在配对）。您的耳机最多可与 2 台设备配对。

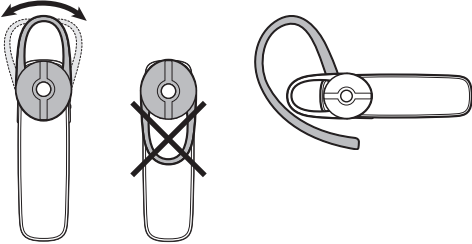
# 充电和佩戴调整

充电

耳机充满电需要 2 小时；充电完成后，指示灯  将关闭。

调节佩戴方式

通用型耳塞配有薄耳套，弯曲后可舒适地塞入每个耳廓。要调节佩戴方式，您可旋转耳机上的耳塞，或添加可选的夹扣耳套。



# 耳机功能

## 音乐及更多内容

通过耳机聆听音乐、播客、导航及其他音频流。

### 播放或暂停音频

同时按住调大/调小音量按钮。

### 跳至下一首曲目

按住调大音量按钮 2 秒钟。

### 播放上一首曲目

按下调小音量按钮 2 秒即可重新播放当前曲目。按下按钮两次（每次按 2 秒）即可回到上一曲目。

## 指示灯解读

您的耳机上有一个指示灯，它将在状态改变或在按下一个按钮时闪烁。

您可能会看到以下一些示例：

- 充电时恒亮红色，充电完成后恒亮蓝色
- 配对过程中闪烁红色和蓝色
- 当电池电量低时，双闪红色
- 来电时双闪蓝色

## 语音提示

您的耳机告知您状态更改情况。例如：

“Power on”（电源开）

“Pairing successful”（配对成功）

“Phone 1 connected”（电话 1 已连接）

“Talk time (x) hours”（通话时间 (x) 小时）

“Mute on”（静音开）

“Answering call”（接听电话）

“Recharge headset”（为耳机充电）

## DeepSleep 模式

如果让耳机保持开启但是让其超出已配对手机的有效范围 90 分钟以上，耳机将会进入 DeepSleep 模式以节约电量。

一旦进入您手机的有效范围，按任意按钮即可退出 DeepSleep 模式。如果您的手机也正在响铃，再次轻触通话按钮即可接听电话。

## 安装应用程序

通过安装我们免费的移动应用程序 Plantronics Hub for iOS/Android 以充分利用您的耳机。了解耳机的所有功能，查看说明，以及通过智能手机轻松获取 Plantronics 支持。

[plantronics.com/apps](http://plantronics.com/apps)





# 规格

通话时间	长达 11 小时
待机时间	长达 16 天
操作距离（有效范围）	距离手机或桌子最远 33 英尺（10 米），II 类
耳机重量	8.2 克
充电连接器	微型 USB 充电
电池类型	可充电、不可更换的聚合物锂电池
充电时间（最长）	2 小时可充满电
DeepSleep 模式	提供最长 180 天待机时间
电源要求	5V DC - 150 mA
蓝牙版本	蓝牙版本 3.0
蓝牙配置文件	免提配置文件 v1.6 (HFP)、耳机配置文件 v1.2 (HSP)、简单安全配对 (SSP)
防潮保护	否
操作温度	32°F - 102°F (0 - 40°C)
存储温度	32°F - 102°F (0 - 40°C)
充电温度	32°F - 104°F (0 - 40°C)

# 支持

<b>CN</b> 0800 410014	<b>FI</b> 0800 117095	<b>NO</b> 80011336
<b>AR</b> +44 (0)1793 842443*	<b>FR</b> 0800 945770	<b>PL</b> +44 (0)1793 842443*
<b>CS</b> +44 (0)1793 842443*	<b>GA</b> 1800 551 896	<b>PT</b> 800 84 45 17
<b>DA</b> 80 88 46 10	<b>HE</b> +44 (0)1793 842443*	<b>RO</b> +44 (0)1793 842443*
<b>DE</b> Deutschland 0800 9323 400 Österreich 0800 242 500 Schweiz 0800 932 340	<b>HU</b> +44 (0)1793 842443*	<b>RU</b> 8-800-100-64-14 +44 (0)1793 842443*
<b>EL</b> +44 (0)1793 842443*	<b>IT</b> 800 950934	<b>SV</b> 0200 21 46 81
<b>ES</b> 900 803 666	<b>NL</b> NL 0800 7526876 BE 0800 39202 LUX 800 24870	<b>TR</b> +44 (0)1793 842443*

\*支持英语

有关保修详情，请转至 [plantronics.com/warranty](http://plantronics.com/warranty)。

需要更多帮助？

[plantronics.com/support](http://plantronics.com/support)

**plantronics®**  
Simply Smarter Communications™

**Plantronics, Inc.**  
345 Encinal Street  
Santa Cruz, CA 95060  
United States

**Plantronics BV**  
South Point Building C  
Scorpius 140  
2132 LR Hoofddorp, Netherlands

©2016 Plantronics, Inc. DeepSleep 和 Plantronics 是 Plantronics, Inc. 在美国和其他国家/地区的注册商标。Explorer、Find MyHeadset、Plantronics Hub 和 PLT 是 Plantronics, Inc. 的商标。Bluetooth 是 Bluetooth SIG, Inc. 的注册商标。Plantronics 对其的任何使用均已获得许可。Apple、Apple 徽标、iPhone 和 Siri 是 Apple Inc. 在美国和其他国家/地区注册的商标。其他所有商标都是其相应所有者的财产。

美国专利号：US 9,264,792；D717,771；专利申请中。

206921-29 (04.16)

**plantronics®**