

Explorer 80 系列

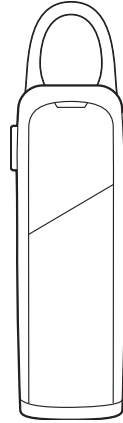
使用指南

目錄

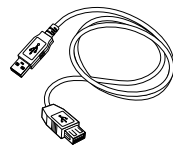
包裝盒內容	3
耳機概觀	4
注意安全	4
配對	5
取得配對	5
配對模式	5
基本功能	6
接聽或結束通話	6
調整音量	6
靜音	6
重撥	6
語音控制	6
變更語言	6
配對模式	6
充電與配戴	7
充電	7
配戴調整	7
耳機功能	8
音樂與其他	8
辨認指示燈	8
語音提示	8
DeepSleep 模式	8
安裝應用程式	8
規格	9
支援	10

包裝盒內容

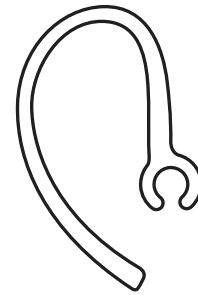
耳機



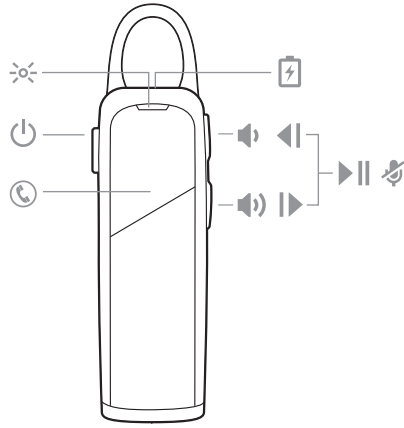
USB 充電線



選用耳掛



耳機概觀



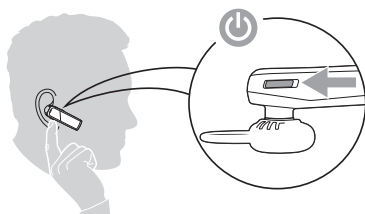
	耳機 LED (指示燈)
	電源按鈕
	通話按鈕
	充電連接埠
	調低音量
	調高音量
	曲目後跳
	下一首
	播放/暫停
	靜音

注意安全

使用新耳機前，請先閱讀安全指南以瞭解重要安全說明、電池充電與法規資訊。


配對

取得配對




- 1 戴上耳機，將電源開啟。
- 2 第一次使用時，手機會提示您選取三個語言選項的其中一個。
附註 *語言選項不適用於歐洲、俄羅斯及非洲。
- 3 完成時，您會聽到「Pairing」(正在配對)；請移至手機上的「設定」功能表以連線至耳機。
- 4 啟動手機上的 Bluetooth*，並將其設為搜尋新裝置。
•iPhone 設定 > Bluetooth > 開啟*
•Android 設定 > Bluetooth：開啟 > 掃描裝置*
附註 *功能表會因裝置而異。
- 5 選取「PLT E80 Series」。

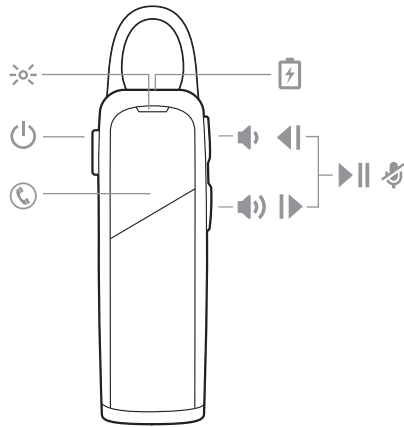
若有需要，則輸入四個零 (0000) 作為密碼或接受連線。

成功配對後，您會聽到「pairing successful」(配對成功)，指示燈  也會停止閃爍。

配對模式

戴上耳機，將電源開啟。按住通話  按鈕，直到聽到「pairing」(配對) 為止。您的耳機同時可與 2 個裝置配對。

基本功能



接聽或結束通話

按一下通話 ☎ 按鈕。

調整音量

按一下調高音量 🔊 或調低音量 🔊 按鈕。

靜音

在談話期間，同時按住調高音量 🔊 和調低音量 🔊 按鈕 2 秒，直到您聽到「mute on」(靜音開啟) 或「mute off」(靜音關閉)。

重撥

連按兩下通話 ☎ 按鈕，可重撥您上次撥出的號碼。

語音控制

Siri、**Google Now™**、**Cortana** 按住通話 ☎ 按鈕 2 秒鐘，等待手機提示以啟動聲控撥號、搜尋及其他智慧型手機聲控功能。

變更語言


您可以隨時將耳機置於配對模式，藉此重新選取耳機語言。*

附註 *語言選項不適用於歐洲、俄羅斯及非洲。

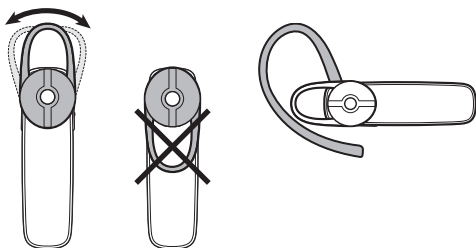
配對模式

戴上耳機，將電源開啟。按住通話 ☎ 按鈕，直到聽到「pairing」(配對) 為止。您的耳機同時可與 2 個裝置配對。

充電與配戴

充電 將耳機完全充飽電需要 2 小時；充電完成後，指示燈  會熄滅。

配戴調整 通用型耳塞的細薄耳掛可彎折貼合於任何耳型。若要調整配戴，您可以旋轉耳機上的耳塞，或添加選購的可夾式耳掛。



耳機功能

音樂與其他

戴著您的耳機聆聽音樂、Podcast、導航及其他串流音訊。

播放或暫停音訊

同時按住兩個音量按鈕。


跳到下一首曲目

按住調高音量  按鈕 2 秒鐘。

播放上一首曲目

按住調低音量  按鈕 2 秒鐘可重新播放目前曲目。按兩下該按鈕 (每次按住 2 秒鐘) 可前往上一首曲目。

辨認指示燈

您的耳機具有指示燈 ，會以閃爍方式回應狀態變化，或於按下按鈕後閃爍。

下列是某些您會看到的指示燈範例：

- 充電完成前持續亮起紅燈，完成時持續亮起藍燈
- 配對時交替閃爍紅藍燈
- 電量不足時閃兩次紅燈
- 有來電時閃兩次藍燈

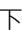
語音提示

您的耳機會告訴您狀態變更。範例：

- 「Power on」(電源開啟)
- 「Pairing successful」(配對成功)
- 「Phone 1 connected」(電話 1 已連線)
- 「Talk time (x) hours」(通話時間 (x) 小時)
- 「Mute on」(靜音開啟)
- 「Answering call」(接聽來電)
- 「Recharge headset」(為耳機充電)

DeepSleep 模式

如果您讓耳機處於電源開啟狀態，但離開配對手機的範圍超過 90 分鐘，耳機便會進入 DeepSleep® 模式以節省電池電力。

回到手機的配對範圍後，按下任何按鈕即可離開 DeepSleep 模式。如果您的手機剛好正在響鈴，再按一下「通話」 按鈕即可接聽來電。

安裝應用程式

安裝適用 iOS/Android 的免費 Plantronics Hub 行動應用程式，充分善用耳機。從您的智慧型手機輕鬆探索耳機所有功能、檢視操作說明，並聯絡 Plantronics 支援。

plantronics.com/apps



規格

通話時間	最長 11 小時
待機時間	達 16 天
操作距離 (範圍)	與手機或平板電腦的距離最遠可達 33 英尺 (10 公尺) , Class II
耳機重量	8.2 公克
充電接頭	Micro USB 充電
電池類型	不可更換的充電式鋰離子聚合物電池
充電時間 (最長)	完全充電需 2 小時
DeepSleep 模式	達 180 天
電源要求	5V DC — 150 mA
Bluetooth 版本	Bluetooth v3.0
Bluetooth 定義	免持聽筒定義 1.6 版 (HFP)、耳機定義 1.2 版 (HSP)、安全簡易配對 (SSP)
濕氣防護	否
操作溫度	32°F - 102°F (0 - 40°C)
收藏溫度	32°F - 102°F (0 - 40°C)
充電溫度	32°F - 104°F (0 - 40°C)

支援

EN 0800 410014	FI 0800 117095	NO 80011336
AR +44 (0)1793 842443*	FR 0800 945770	PL +44 (0)1793 842443*
CS +44 (0)1793 842443*	GA 1800 551 896	PT 800 84 45 17
DA 80 88 46 10	HE +44 (0)1793 842443*	RO +44 (0)1793 842443*
DE 德國 0800 9323 400 奧地利：0800 242 500 瑞士：0800 932 340	HU +44 (0)1793 842443*	RU 8-800-100-64-14 +44 (0)1793 842443*
EL +44 (0)1793 842443*	IT 800 950934	SV 0200 21 46 81
ES 900 803 666	NL 荷 0800 7526876 比 0800 39202 盧 800 24870	TR +44 (0)1793 842443*

*提供英語支援

如需保固詳細資料，請前往 plantronics.com/warranty。

需要進一步協助嗎？

plantronics.com/support

plantronics®
Simply Smarter Communications™

Plantronics, Inc.
345 Encinal Street
Santa Cruz, CA 95060
United States

Plantronics BV
South Point Building C
Scorpius 140
2132 LR Hoofddorp, Netherlands

©2016 Plantronics, Inc. DeepSleep 和 Plantronics 為 Plantronics, Inc. 在美國及其他國家/地區註冊的商標。Explorer、Find MyHeadset、Plantronics Hub 和 PLT 是 Plantronics, Inc. 的商標。Bluetooth 是 Bluetooth SIG, Inc. 的註冊商標，經授權由 Plantronics 使用。Apple、Apple 標誌、iPhone 和 Siri 是 Apple Inc. 在美國及其他國家/地區註冊的商標。所有其他商標隸屬各自所有人擁有。

專利：US 9,264,792；D717,771；專利申請中。

206921-30 (04.16)