



**PLANTRONICS**  
SOUND INNOVATION™

**UK WARNING!**



Use of a headset that covers both ears will impair your ability to hear other sounds. Use of such a headset while operating a motor vehicle or riding a bicycle may create a serious hazard to you and/or others, and is prohibited by law in some regions.

**FR ATTENTION !**



L'utilisation d'un casque d'écoute qui couvre les deux oreilles réduit votre capacité à entendre d'autres sons. L'utilisation d'un casque de ce type lorsque vous conduisez un véhicule automobile ou roulez à bicyclette peut représenter un danger important pour vous-même et/ou d'autres personnes et est interdite par la loi dans certaines régions.

**ES ADVERTENCIA**



Si utiliza un auricular que cubra las dos orejas, no podrá oír otros sonidos. El uso de un auricular de ese tipo mientras conduce un vehículo de motor o monta en bicicleta puede resultar peligroso para usted y para los demás, y es ilegal en algunas zonas.

**PT AVISO!**



O uso de um fone de ouvido que cubra os dois ouvidos reduzirá a capacidade de ouvir outros sons. O uso de um fone de ouvido desse tipo durante a operação de veículos motorizados ou de uma bicicleta pode criar um sério risco a você e/ou a outros, e é proibido por lei em algumas regiões.



USER GUIDE  
GUIDE DE L'UTILISATEUR  
GUÍA DEL USUARIO  
GUIA DO USUÁRIO

**PULSAR™ 590 & 590A**

STEREO BLUETOOTH® HEADSET  
CASQUE D'ÉCOUTE STÉRÉO BLUETOOTH®  
AURICULAR ESTÉREO BLUETOOTH®  
FONE DE OUVIDO ESTÉREO BLUETOOTH®



Plantronics, Inc.  
345 Encinal Street, Santa Cruz, CA 95060  
831-458-7700  
www.plantronics.com



**PLANTRONICS**  
SOUND INNOVATION™

© 2005 Plantronics, Inc. All rights reserved. Plantronics, the logo design, Plantronics Sound Innovation and Pulsar are trademarks or registered trademarks of Plantronics, Inc. The Bluetooth name and the Bluetooth trademarks are owned by Bluetooth SIG, Inc, and are used by Plantronics, Inc. under license.

Patents U.S. 5,210,791; Patents Pending.

Printed in U.S.A. 68928-05 (09/05)



## WELCOME

### UK WELCOME

This User Guide provides instructions on the setup and usage of the Plantronics Pulsar™ 590/590A Bluetooth® Headset.

Before getting started, please review the safety booklet included in your package. For additional help, service or support information, refer to your product Warranty card or visit [www.plantronics.com](http://www.plantronics.com).

### FR BIENVENUE

Ce guide de l'utilisateur comprend les instructions d'installation et d'utilisation de votre casque d'écoute Plantronics Pulsar™ 590/590A Bluetooth®.

Avant de commencer, reportez-vous au livret relatif à la sécurité inclus dans votre boîtier. Pour obtenir des informations concernant les services ou l'assistance, reportez-vous à la carte de garantie de votre produit ou visitez le site: [www.plantronics.com](http://www.plantronics.com).

### ES BIENVENIDO

En la presente guía del usuario se proporcionan instrucciones para instalar y utilizar el auricular Pulsar™ 590/590A Bluetooth® de Plantronics.

Antes de empezar, lea el folleto de información sobre seguridad que se proporciona con el producto. Si desea obtener más ayuda, asistencia o información acerca de la compatibilidad, consulte la tarjeta de garantía del producto o visite [www.plantronics.com](http://www.plantronics.com).

### PT BEM-VINDO

Este Guia do Usuário fornece instruções relativas à configuração e utilização do fone de ouvido Bluetooth® Pulsar™ 590/590A da Plantronics.

Antes de começar, leia o Folheto de Segurança incluído na embalagem. Para obter mais ajuda, assistência ou informações de suporte, consulte o cartão da Garantia do produto ou visite [www.plantronics.com](http://www.plantronics.com).

## TABLE OF CONTENTS

### UK TABLE OF CONTENTS

Package Contents	4
Features	5
Charging	8
Powering	9
Indicator Lights	10
Pairing	12
Adjusting Fit	16
In-flight & Wired Uses	17
Headset Controls	18
Troubleshooting	22
Technical Assistance	26
Warranty	26
Regulatory Notices	27

### FR TABLE DES MATIERES

Contenu de l'emballage	4
Fonctions	5
Charge	8
Alimentation	9
Voyant lumineux	10
Couplage	12
Ajustement	16
Utilisation en vol et avec câble	17
Commandes du casque d'écoute	19
Dépannage	23
Soutien technique	26
Garantie de produit	26
Avis réglementaires	27

### ES ÍNDICE

Contenido del paquete	4
Características	5
Carga	8
Encendido	9
Luces indicadoras	11
Emparejamiento	13
Ajuste	16
Uso con cables y en aviones	17
Controles del auricular	20
Resolución de problemas	24
Asistencia técnica	26
Garantía del producto	26
Avisos sobre normativa	27

### PT SUMÁRIO

Conteúdo do pacote	4
Recursos	5
Carga	8
Ligar	9
Luzes indicadores	11
Emparelhamento	13
Ajuste do encaixe	16
Uso em avião e com fio	17
Controles do fone de ouvido	21
Solução de problemas	24
Assistência técnica	26
Garantia do produto	26
Avisos de regulamentação	27

## ONLINE PRODUCT REGISTRATION

### UK REGISTER YOUR PRODUCT ONLINE

Visit [www.plantronics.com/productregistration](http://www.plantronics.com/productregistration) to register your product online so we can provide you with the best possible service and technical support.

### FR ENREGISTREZ VOTRE PRODUIT EN LIGNE

L'enregistrement ne constitue en rien une condition de garantie, mais il vous permet de bénéficier d'une assistance technique et de services optimum pour votre produit. Consultez dès aujourd'hui [www.plantronics.com/productregistration](http://www.plantronics.com/productregistration).

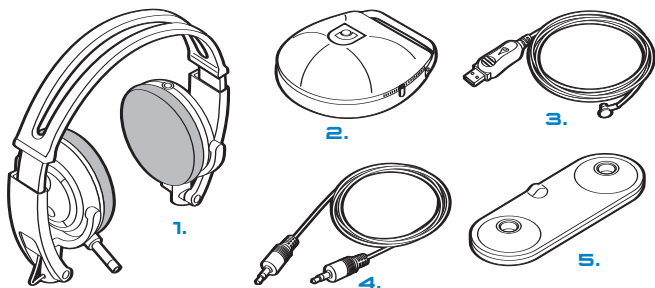
### ES REGISTRE EL PRODUCTO EN LÍNEA

No se trata de una condición de validez de la garantía, pero nos será útil a la hora de ofrecerle asistencia técnica y de mantenimiento de la mejor calidad posible para el producto. Visite [www.plantronics.com/productregistration](http://www.plantronics.com/productregistration).

### PT REGISTE O SEU PRODUTO ON-LINE

Não se trata de uma condição da garantia, mas irá ajudar-nos a fornecer o melhor serviço e suporte técnico possível ao seu produto. Visite [www.plantronics.com/productregistration](http://www.plantronics.com/productregistration) ainda hoje.

## PACKAGE CONTENTS



### UK PULSAR 590 & 590A

1. Pulsar 590A Headset
2. Travel Case
3. USB Charging Cable
4. In-flight Cable
5. Desktop Charging Stand

### ES PULSAR 590 Y 590A

1. Auricular Pulsar 590A
2. Estuche de viaje
3. Cable de carga USB
4. Cable para uso en aviones
5. Soporte de carga de sobremesa

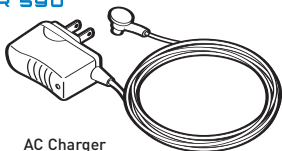
### FR PULSAR 590 ET 590A

1. Pulsar 590A Casque d'écoute
2. Étui de voyage
3. Câble de charge USB
4. Câble pour utilisation en vol
5. Socle de charge pour bureau

### PT PULSAR 590 Y 590A

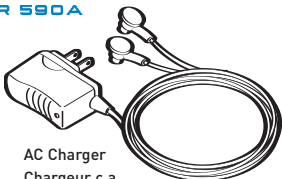
1. Pulsar 590A Fone de ouvido
2. Estojo
3. Cabo de carga USB
4. Cabo para uso em avião
5. Estação de carga para desktop

### PULSAR 590

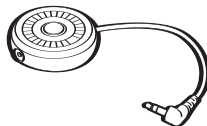


- UK** AC Charger  
**FE** Chargeur c.a.  
**ES** Cargador de CA  
**PT** Carregador CA

### PULSAR 590A

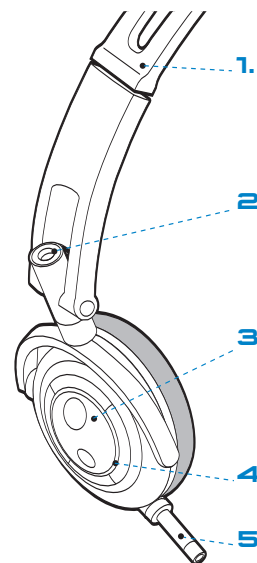


- UK** AC Charger  
**FE** Chargeur c.a.  
**ES** Cargador de CA  
**PT** Carregador CA



- UK** Universal Adapter  
**FE** Adaptateur universel  
**ES** Adaptador universal  
**PT** Adaptador universal

## FEATURES



### UK HEADSET

1. Adjustable Headband
2. Charging Jack
3. Headset Controls
4. Indicator Light
5. Telescoping Voice Tube

### E AURICULAR

1. Diadema ajustable
2. Conector de carga
3. Controles del auricular
4. Luz indicadora
5. Tubo de voz ajustable

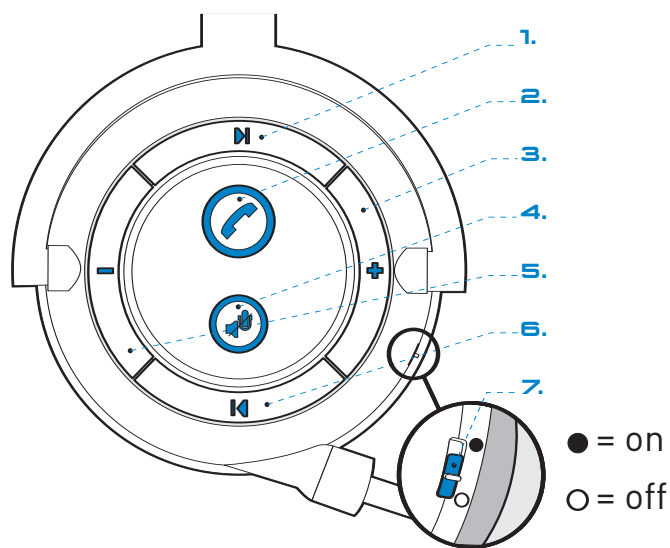
### F CASQUE D'ÉCOUTE

1. Serre-tête ajustable
2. Prise de charge
3. Commandes du casque d'écoute
4. Voyant lumineux
5. Tube acoustique télescopique

### P FONE DE OUVIDO

1. Alça ajustável
2. Tomada de carga
3. Controles do fone de ouvido
4. Luz indicadora
5. Tubo telescópico do microfone

## FEATURES



### UK HEADSET CONTROLS

1. Track Forward
2. Call Control
3. Volume Up
4. Mute or Play/Pause
5. Volume Down
6. Track Back
7. Power On/Off

● = on  
○ = off

### FR COMMANDES DU CASQUE D'ÉCOUTE

1. Plage suivante
2. Commande d'appel
3. Volume [augmenter]
4. Sourdine ou lecture/pause
5. Volume [baisser]
6. Plage précédente
7. Marche/arrêt

● = sous tension  
○ = hors tension

### ES CONTROLES DEL AURICULAR

1. Avanzar
2. Control de llamada
3. Control + de volumen
4. Mute o Reproducir/Pausa
5. Control - de volumen
6. Retroceder
7. Encendido/apagado

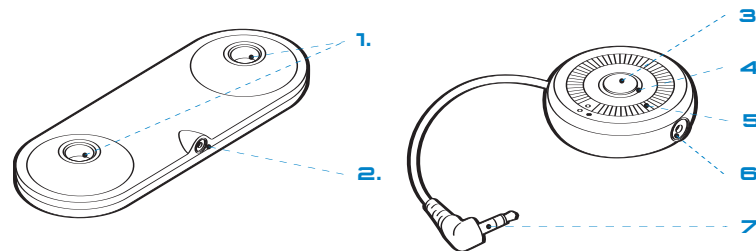
● = Encendido  
○ = Apagado

### PT CONTROLES DO FONE DE OUVIDO

1. Avançar faixa
2. Controle de chamada
3. Aumentar volume
4. Interrupção do som ou reprodução/pausa
5. Reduzir volume
6. Voltar faixa
7. Ligar/Desligar

● = Ligado  
○ = Desligado

## FEATURES



### UK FEATURES

#### DESKTOP CHARGING STAND

1. Headset Charging Jacks
2. Charging Jack

#### UNIVERSAL ADAPTER

3. Pairing/Connect Button
4. Indicator Light
5. Power Dial
6. Charging Jack
7. 3.5mm Plug

Universal Adapter included with Pulsar 590A only or sold separately.

The universal adapter is **for listening only** and can be connected to most audio devices that support a 3.5mm jack, such as laptops, PCs, PDAs, MP3 and DVD players, and home entertainment systems.

### FR FONCTIONS

#### SOCLE DE CHARGE POUR BUREAU

1. Prises de charge du casque d'écoute
2. Prise de charge

#### ADAPTATEUR UNIVERSEL

3. Bouton de couplage/connexion
4. Voyant lumineux
5. Composition évoluée
6. Prise de charge
7. Fiche de 3,5 mm

Adaptateur universel inclus avec le Pulsar 590A seulement ou vendu séparément.

L'adaptateur universel est pour **l'écoute seulement** et peut être branché à la plupart des dispositifs audio qui acceptent les fiches de 3,5 mm, tels que les ordinateurs portatifs et personnels, les assistants numériques personnels, les lecteurs de MP3 et de DVD ainsi que les chaînes audiovisuelles domestiques.

### ES CARACTERÍSTICAS

#### SOPORTE DE CARGA DE SOBREMESA

1. Conectores de carga del auricular
2. Conector de carga

#### ADAPTADOR UNIVERSAL

3. Botón de emparejamiento/conexión
4. Luz indicadora
5. Dial de encendido
6. Conector de carga
7. Conector de 3,5 mm

Adaptador universal incluido sólo con el auricular Pulsar 590A o a la venta por separado.

El adaptador universal sirve **sólo para escuchar** y se puede conectar a la mayoría de los dispositivos de audio compatibles con conectores de 3,5 mm; por ejemplo, laptops, PC, PDA y reproductores MP3y DVD, así como sistemas de entretenimiento en casa.

### PT RECURSOS

#### ESTAÇÃO DE CARGA PARA DESKTOP

1. Tomadas de carga do fone de ouvido
2. Tomada de carga

#### ADAPTADOR UNIVERSAL

3. Botão de emparelhamento/conexão
4. Luz indicadora
5. Disco de ligar/desligar
6. Tomada de carga
7. Plugue de 3,5 mm

Adaptador universal incluído somente com o Pulsar 590A ou vendido separadamente.

O adaptador universal tem **apenas função de audição** e pode ser conectado à maioria dos dispositivos de áudio que aceitam plugues de 3,5 mm, como laptops, PCs, PDAs, MP3 e DVD players, e sistemas de entretenimento doméstico.

## DESKTOP STAND CHARGING



### UK DESKTOP STAND CHARGING

*NOTE: Charge for 3 hours before first use.*

1. Connect AC charger to desktop charging stand and universal adapter.
2. Lift and position earpieces inside headband so **foam ear cushions face each other**.
3. Place headset into desktop charging stand.

Headset indicator light flashes when charging.

### FR CHARGE À L'AIDE DU SOCLE POUR BUREAU

*REMARQUE : Chargez l'appareil durant trois heures avant la première utilisation.*

1. Branchez le chargeur c.a. au socle de charge pour bureau et à l'adaptateur universel.
2. Levez les écouteurs et disposez-les dans le serre-tête de sorte que **les coussinets en mousse soient l'un en face de l'autre**.
3. Placez le casque d'écoute dans le socle de charge pour bureau.

Le voyant du casque d'écoute clignote lors du chargement.

### ES CARGA CON EL SOPORTE DE SOBREMESA

*Nota: cargue el auricular durante 3 horas antes de utilizarlo por primera vez.*

1. Conecte el cargador de CA al soporte de carga de sobremesa y al adaptador universal.
2. Levante las secciones del auricular que se colocan sobre las orejas y ajústelas dentro de la diadema de manera que **las almohadillas de espuma queden una frente a la otra**.
3. Conecte el auricular al soporte de carga de sobremesa.

La luz indicadora del auricular parpadea mientras se realiza la carga.

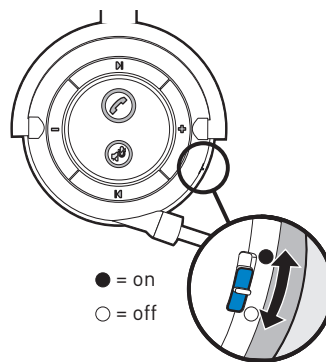
### PT CARGA NA ESTAÇÃO PARA DESKTOP

*NOTA: carregue durante 3 horas antes da primeira utilização.*

1. Conecte o carregador CA à estação de carga para desktop e ao adaptador universal.
2. Suspenda os alto-falantes e coloque-os na parte de dentro da alça, com **as almofadas frente à frente**.
3. Encaixe o fone de ouvido na estação de carga para desktop.

A luz indicadora do fone pisca durante a carga.

## POWERING



● = on  
○ = off

### UK HEADSET

Slide power switch up for "on" and down for "off."

### FR CASQUE D'ÉCOUTE

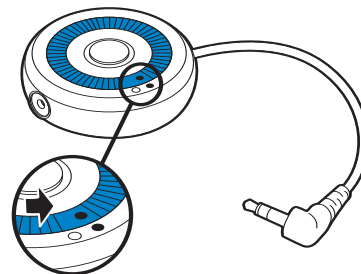
Faites glisser l'interrupteur vers le haut pour « marche » et vers le bas pour « arrêt ».

### ES AURICULAR

Deslice el interruptor de encendido hacia arriba para encender el auricular y hacia abajo para apagarlo.

### PT FONE DE OUVIDO

Mova o controle de ligar para cima até a posição "on" (ligado) ou para baixo até a posição "off" (desligado).



### UK UNIVERSAL ADAPTER

To turn on, rotate dial counterclockwise so solid dots are aligned.

To turn off, rotate dial clockwise until the open dot and solid dot are aligned.

### FR ADAPTATEUR UNIVERSEL

Pour mettre en marche, tournez le cadran vers la gauche afin que les points pleins soient alignés.

Pour arrêter, tournez le cadran vers la droite jusqu'à ce que le point vide et le point plein soient alignés.

### ES ADAPTADOR UNIVERSAL

Para encenderlo, gire el dial hacia la izquierda hasta que los puntos negros queden alineados.

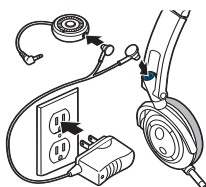
Para apagarlo, gire el dial hacia la derecha hasta que el punto negro y el blanco queden alineados.

### PT ADAPTADOR UNIVERSAL

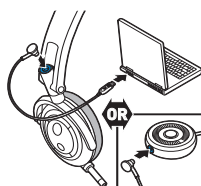
Para ligar, gire o disco no sentido anti-horário até alinhar os círculos cheios.

Para desligar, gire o disco no sentido horário até alinhar o círculo cheio com o vazio.

## AC & USB CHARGING






UK AC Charging  
FR Charge c.a.  
ES Carga de CA  
PT Carga em CA






UK USB Charging  
FR Charge USB  
ES Carga USB  
PT Carga em USB




## UK INDICATOR LIGHTS

Charging	Flashes red
Fully Charged	Solid blue
Power/Battery Status <i>Flashes red when headset or universal adapter is initially powered on</i>	3 red flashes =  2 red flashes =  1 red flash = 
Pairing/Connect	Flashes red and blue
Bluetooth® Device or Universal Adapter Connected to Headset	Flashes blue

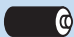


## FR VOYANT LUMINEUX

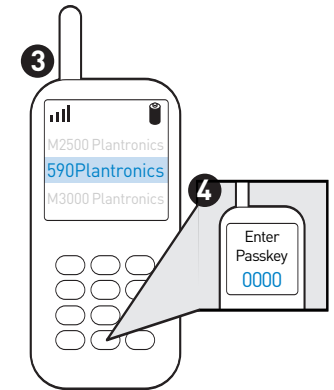
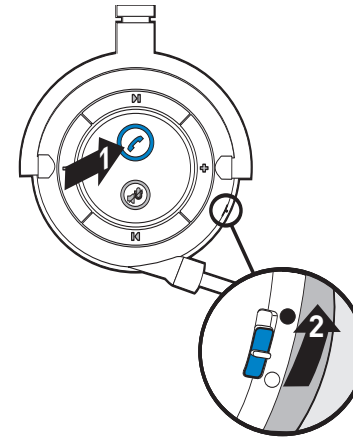
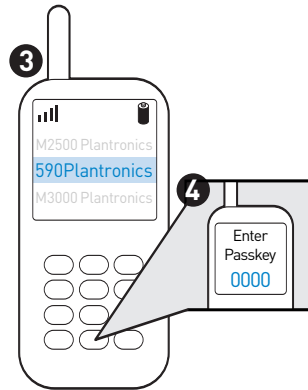
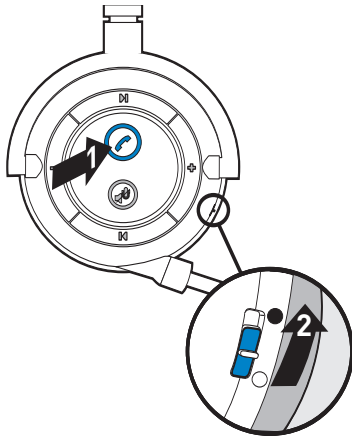
Charge	Clignotement rouge
Charge complète	Bleu permanent
Alimentation/État de la pile <i>Clignotement rouge lorsque le casque d'écoute ou l'adaptateur universel est d'abord en marche.</i>	3 clignotements rouges  2 clignotements rouges  1 clignotement rouge 
Couplage/connexion	Clignotement rouge et bleu
Dispositif Bluetooth® ou adaptateur universel branché au casque d'écoute	Clignotement bleu

## ES LUCES INDICADORAS

Durante la carga	Rojo: parpadeo constante
Carga completa	Azul: sin parpadeo
Nivel de la batería/alimentación <i>Parpadea de color rojo cuando el auricular o el adaptador universal se encienden por primera vez</i>	Rojo: 3 parpadeos  Rojo: 2 parpadeos  Rojo: 1 parpadeo 
Emparejamiento/conexión	Rojo y azul: parpadeo
Dispositivo Bluetooth® o adaptador universal conectado al auricular	Azul: parpadeo

## PT LUZES INDICADORAS

Carga	Pisca em vermelho
Carga completa	Azul constante
Status de energia/bateria <i>Pisca em vermelho quando o fone ou o adaptador universal é ligado pela primeira vez</i>	3 piscadas vermelhas  2 piscadas vermelhas  1 piscada vermelha 
Emparelhamento/connexão	Pisca em vermelho e azul
Dispositivo Bluetooth® ou adaptador universal conectado ao fone de ouvido	Pisca em azul



**UK PAIRING WITH BLUETOOTH DEVICE**

Begin with headset turned off.

1. Press and hold the call control button.
2. Power headset on and when the indicator light flashes red and blue, release the call control button.

While headset is flashing red and blue:

3. Use the phone menu to search for Bluetooth devices and select "590Plantronics."
4. When prompted for passkey, enter 0000.

Headset will flash blue when paired successfully.

For set up and pairing instructions with Bluetooth devices other than mobile phones, please consult your Bluetooth device user guide.

**FR COUPLAGE AVEC UN DISPOSITIF BLUETOOTH**

Pour commencer, le casque d'écoute doit être éteint.

1. Maintenez enfoncé le bouton de la commande d'appel.
2. Mettez en marche le casque d'écoute et lorsque le voyant clignote en rouge et en bleu, relâchez le bouton de la commande d'appel.

Tandis que le voyant clignote en rouge et en bleu :

3. Utilisez le menu du téléphone pour rechercher les dispositifs Bluetooth et sélectionnez « 590Plantronics ».
4. Lorsque le système vous demande un mot de passe, entrez 0000.

Le voyant clignote en bleu une fois le couplage réussi.

Pour obtenir des instructions sur la configuration et le couplage avec des dispositifs Bluetooth autres que des téléphones mobiles, consultez le guide de l'utilisateur de votre dispositif Bluetooth.

**ES EMPAREJAMIENTO CON UN DISPOSITIVO BLUETOOTH**

Para empezar, asegúrese de que el auricular esté apagado.

1. Mantenga presionado el botón de control de llamada.
2. Encienda el auricular y cuando la luz indicadora parpadee de color rojo y azul, suelte el botón.

Cuando la luz indicadora parpadee de color rojo y azul:

3. En el menú del teléfono busque los dispositivos Bluetooth y seleccione "590Plantronics".
4. Cuando se le solicite que ingrese la contraseña, introduzca 0000. La luz del auricular parpadeará de color azul cuando los dispositivos se hayan emparejado correctamente.

En la guía del usuario del dispositivo Bluetooth encontrará más instrucciones de configuración y emparejamiento con otros dispositivos que no sean teléfonos celulares.

**PT EMPARELHAMENTO COM DISPOSITIVO BLUETOOTH**

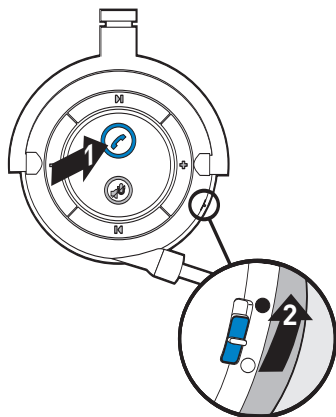
Comece com o fone de ouvido desligado.

1. Mantenha pressionado o botão de controle de chamada.
2. Ligue o fone de ouvido e, quando a luz indicadora estiver piscando em vermelho e azul, solte o botão de controle de chamada.

Enquanto o fone de ouvido estiver piscando em vermelho e azul:

3. Use o menu do telefone para procurar pelos dispositivos Bluetooth e seleccione "590 Plantronics".
4. Quando lhe for pedida a chave-mestra, digite 0000. O fone de ouvido piscará em azul após ter sido emparelhado com êxito.

Para obter instruções de configuração e emparelhamento com outros dispositivos Bluetooth (além de telefones celulares), consulte o guia do usuário do dispositivo Bluetooth.



### UK PAIRING HEADSET WITH UNIVERSAL ADAPTER

*NOTE: The Pulsar 590A headset is paired with the universal adapter at the factory. If adapter and headset continue to flash red rather than blue, connect or pair them again. To reconnect, press the adapter pairing/connect button. To pair again, follow directions below.*

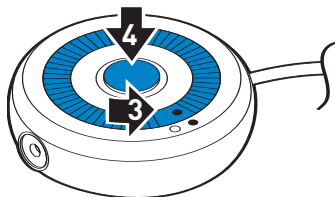
Begin with headset turned off.

1. Press and hold the call control button.
2. Power headset on and when the indicator light flashes red and blue, release the call control button.

While headset is flashing red and blue:

3. Power adapter on.
4. Press and hold the adapter pairing/connect button for 7-10 seconds. When adapter is flashing red and blue, release the button.

Headset and adapter will flash blue when paired successfully.



### FR COUPLAGE DU CASQUE D'ÉCOUTE AVEC L'ADAPTATEUR UNIVERSEL

*REMARQUE : Le casque d'écoute Pulsar 590A est couplé avec l'adaptateur universel en usine. Si l'adaptateur et le voyant du casque d'écoute continuent de clignoter en rouge plutôt qu'en bleu, branchez-les ou coupez-les de nouveau. Pour rebrancher, appuyez sur le bouton couplage/connexion de l'adaptateur. Pour coupler de nouveau, suivez les instructions ci-dessous.*

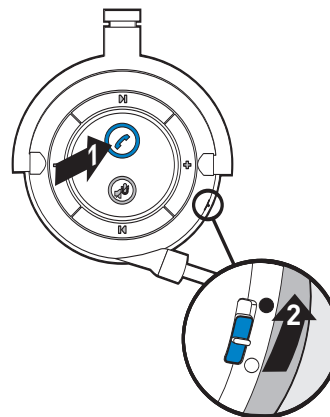
Pour commencer, le casque d'écoute doit être éteint.

1. Maintenez enfoncé le bouton de la commande d'appel.
2. Mettez en marche le casque d'écoute et lorsque le voyant clignote en rouge et en bleu, relâchez le bouton de la commande d'appel.

Tandis que le voyant clignote en rouge et en bleu :

3. Mettez l'adaptateur en marche.
4. Maintenez le bouton couplage/connexion de l'adaptateur enfoncé pendant 7 à 10 secondes. Lorsque l'adaptateur clignote en rouge et en bleu, relâchez le bouton.

Le casque d'écoute et l'adaptateur clignotent en bleu une fois le couplage réussi.



### ES EMPAREJAMIENTO EL AURICULAR CON EL ADAPTADOR UNIVERSAL

*NOTA: el auricular Pulsar 590A viene emparejado de fábrica con el adaptador universal. Si las luces del adaptador y del auricular siguen parpadeando de color rojo en vez de azul, deberá volver a conectarlos o emparejarlos. Para volver a conectarlos, presione el botón de emparejamiento/conexión del adaptador. Para volver a emparejarlos, siga las instrucciones que se indican a continuación.*

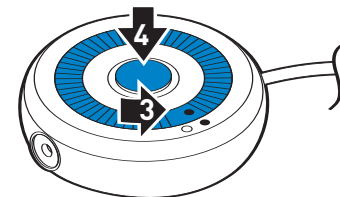
Para empezar, asegúrese de que el auricular esté apagado.

1. Mantenga presionado el botón de control de llamada.
2. Encienda el auricular y cuando la luz indicadora parpadee de color rojo y azul, suelte el botón.

Cuando la luz indicadora parpadee de color rojo y azul:

3. Encienda el adaptador.
4. Mantenga presionado el botón de emparejamiento/conexión del adaptador durante 7 o 10 segundos. Suelte el botón cuando la luz del adaptador parpadee de color rojo y azul.

Las luces del auricular y del adaptador parpadearán de color azul cuando el emparejamiento se haya realizado correctamente.



### PT EMPARELHAMENTO DO FONE DE OUVIDO COM O ADAPTADOR UNIVERSAL

*NOTA: O fone de ouvido Pulsar 590A é emparelhado com o adaptador universal na fábrica. Se o adaptador e o fone continuarem a piscar em vermelho e não em azul, conecte-os ou emparelhos novamente. Para reconectá-los, pressione o botão de emparelhamento/conexão do adaptador. Para um novo emparelhamento, siga as instruções abaixo.*

Comece com o fone de ouvido desligado.

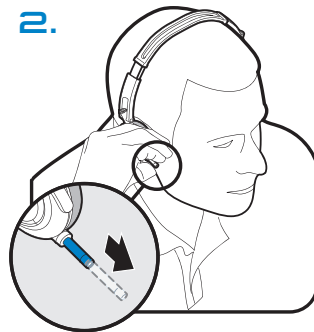
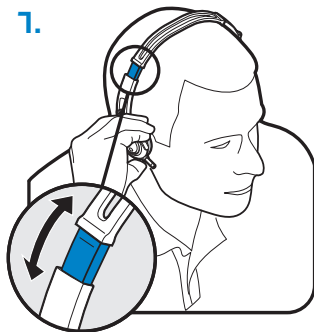
1. Mantenha pressionado o botão de controle de chamada.
2. Ligue o fone de ouvido e, quando a luz indicadora estiver piscando em vermelho e azul, solte o botão de controle de chamada.

Enquanto o fone estiver piscando em vermelho e azul:

3. Ligue o adaptador.
4. Mantenha pressionado o botão de emparelhamento/conexão do adaptador por 7 a 10 segundos. Quando o adaptador estiver piscando em vermelho e azul, solte o botão.

O fone de ouvido e o adaptador piscarão em azul depois de emparelhados com êxito.





### UK ADJUSTING FIT

1. Position headset so that telescoping voice tube is on right ear. Adjust headband if necessary.
2. Point tip of telescoping voice tube toward mouth and extend for optimal voice transmission - may require two hands.

### FR AJUSTEMENT

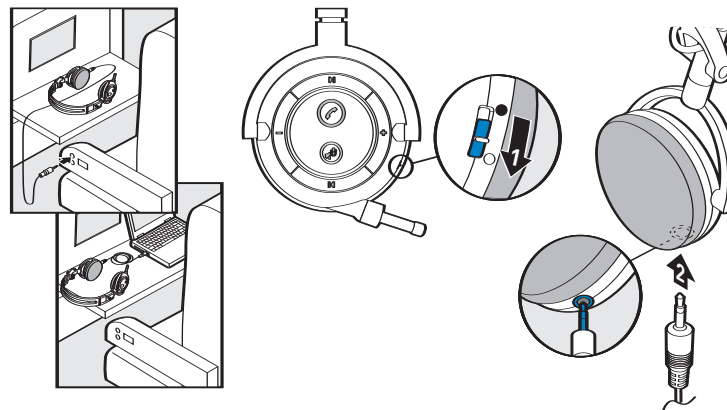
1. Placez le casque d'écoute de sorte que le tube acoustique télescopique soit sur l'oreille droite. Ajustez le serre-tête au besoin.
2. Pointez l'extrémité du tube acoustique télescopique vers votre bouche et déployez-le pour que votre voix soit transmise de façon optimale - il se peut que vous deviez utiliser vos deux mains.

### ES AJUSTE

1. Colóquese el auricular de manera que el tubo de voz ajustable quede en la oreja derecha. Ajuste la diadema si fuera necesario.
2. Apunte el extremo del tubo de voz ajustable hacia la boca y extiéndalo para una mejor transmisión de la voz [use las dos manos si fuera necesario].

### PT AJUSTE DO ENCAIXE

1. Posicione o fone de ouvido de modo que o tubo telescópico do microfone esteja no ouvido direito. Ajuste a alça, se necessário.
2. Mova a ponta do tubo telescópico do microfone em direção à boca e alongue-o para obter a melhor transmissão de voz (talvez você precise usar as duas mãos).



### UK IN-FLIGHT AND WIRED USES

In-flight cable can be used with any 3.5mm audio jack to convert your wireless headset into wired headphones. Headphones will not operate when in-flight cable is connected and headset is powered on.

1. Power headset off.
2. Insert in-flight cable into 3.5mm jack on left earpiece.



**NOTE:** Telescoping voice tube and all headset controls are disabled when in-flight cable is in use. To control volume, use the device connected to the in-flight cable, not the headset.

### FR UTILISATION EN VOL ET AVEC CÂBLE

Le câble pour utilisation en vol peut être utilisé avec n'importe quelle fiche audio de 3,5 mm pour convertir votre casque d'écoute sans fil en écouteurs avec fil. Le casque d'écoute ne fonctionne pas s'il est en marche et que le câble pour utilisation en vol est branché.

1. Éteignez le casque d'écoute.
2. Insérez le câble pour utilisation en vol dans la fiche de 3,5 mm située sur l'écouteur gauche.



**REMARQUE :** Le tube acoustique télescopique et toutes les commandes du casque d'écoute sont désactivés lorsque le câble pour utilisation en vol fonctionne. Pour régler le volume, utilisez le dispositif branché au câble pour utilisation en vol et non le casque d'écoute.

### ES USO CON CABLES Y EN AVIONES

El cable para uso en aviones se puede utilizar con cualquier conector de audio de 3,5 mm para así transformar el auricular en un dispositivo con cables. El auricular no funcionará cuando el cable para uso en aviones esté conectado y el auricular esté encendido.

1. Apague el auricular.
2. Inserte el cable en el conector de 3,5 mm del auricular de la izquierda.



**NOTA:** El tubo de voz ajustable y los controles del auricular se desactivan al conectar el cable para uso en aviones. Para ajustar el volumen, use el dispositivo conectado al cable para uso en aviones en lugar del auricular.

### PT USO EM AVIÃO E COM FIO

O cabo para uso em avião pode ser conectado a qualquer saída de áudio de 3,5 mm para converter seu fone de ouvido sem fio em um fone com fio. O fone de ouvido não funcionará se o cabo para uso em avião estiver conectado e o fone estiver ligado.

1. Desligue o fone de ouvido.
2. Insira o cabo para uso em avião na entrada de 3,5 mm no alto-falante esquerdo.

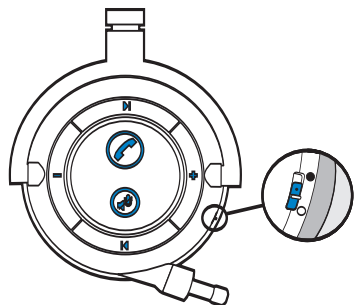


**NOTA:** O tubo do microfone e todos os controles do fone estarão desativados enquanto o cabo para uso em avião estiver conectado. Para controlar o volume, use o dispositivo no cabo para uso em avião, não o fone de ouvido.

## UK HEADSET CONTROLS

Supports Bluetooth® Hands-Free and Headset Profiles, Advanced Audio Distribution Profile (A2 DP), Audio/Video Remote Control Profile (AVRCP), and Generic Audio/Video Distribution Profile (GAVDP).

For stereo sound, Bluetooth-enabled devices must support the Advanced Audio Distribution Profile (A2DP).



### FEATURES

KEY	FEATURE	ACTION	TONE
	Making/answering/ending calls	Short key press	High tone
	Switching an active call from headset to phone or phone to headset	Long key press	High tone followed by low tone
	Power On/Off	Slide switch	No tone
	Track forward and back*	Short press to skip to next track or to go back to previous track	High tone
	Mute call/audio	Short press to mute/unmute telescoping voice tube or audio sound	Repeating low tone every 60 seconds
	Play and pause*	Short press to pause/resume audio	High tone
	Adjusting volume	Short press for incremental change, hold for continuous change	Mid tone for each adjustment, double low tone at limit

\*Only works if Bluetooth device supports Bluetooth Audio/Video Remote Control Profile (AVRCP); does not work when using universal adapter.

### HANDS-FREE FEATURES

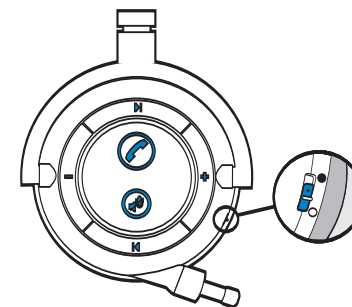
KEY	FEATURE	ACTION	TONE
	Activate last number redial	Double short key press	High tone for each key press
	Activate voice dial	Long key press	High tone followed by low tone
	Call reject	Long key press	High tone followed by low tone

Features must be supported by Bluetooth device or service provider.

## FR COMMANDES DU CASQUE D'ÉCOUTE

Prend en charge les profils mains libres et casque d'écoute de Bluetooth, le profil A2DP (Advanced Audio Distribution Profile), le profil AVRCP (Audio/Video Remote Control Profile) et le profil GAVDP (Generic Audio/Video Distribution Profile).

Pour le son stéréo, les dispositifs activés par Bluetooth doivent prendre en charge le profil A2DP (Advanced Audio Distribution Profile).



### FONCTIONS

TOUCHE	FONCTION	ACTION	TONALITÉ
	Faire/répondre à/terminer des appels	Appuyer brièvement sur la touche	Tonalité aiguë
	Transfert d'un appel actif du casque d'écoute au téléphone ou du téléphone au casque d'écoute	Appuyer longuement sur la touche	Tonalité aiguë suivie d'une tonalité basse
	Marche/arrêt	Faire glisser l'interrupteur	Aucune tonalité
	Plage suivante et précédente*	Appuyer brièvement pour passer à la plage suivante ou pour revenir à la plage précédente	Tonalité aiguë
	Mise de l'appel/du son en sourdine	Appuyer brièvement pour activer/désactiver la mise en sourdine du tube acoustique télescopique ou du son	Répétition de la tonalité basse toutes les soixante secondes
	Lecture et pause*	Appuyer brièvement pour interrompre/rétablir le son	Tonalité aiguë
	Ajustement du volume	Appuyer brièvement pour un ajustement progressif, tenir enfoncé pour un ajustement constant	Tonalité douce à chaque ajustement, double tonalité basse à la limite

\*Fonctionne seulement si le dispositif Bluetooth prend en charge le profil AVRCP (Audio/Video Remote Control Profile) de Bluetooth; ne fonctionne pas avec l'adaptateur universel.

### FONCTIONS MAINS-LIBRES

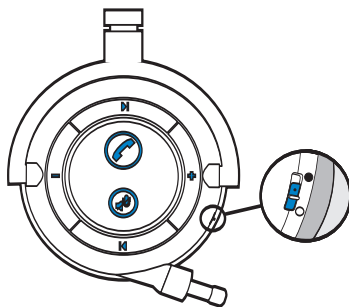
TOUCHE	FONCTION	ACTION	TONALITÉ
	Activation du dernier numéro composé	Appuyer deux fois brièvement sur la touche	Tonalité aiguë à chaque pression sur la touche
	Activation de la composition vocale	Appuyer longuement sur la touche	Tonalité aiguë suivie d'une tonalité basse
	Rejet d'appel	Appuyer longuement sur la touche	Tonalité aiguë suivie d'une tonalité basse

Ces fonctions doivent être prises en charge par le dispositif Bluetooth ou par le fournisseur de services.

## ES CONTROLES DEL AURICULAR

Compatible con las funciones de auricular y de manos libres Bluetooth, el perfil de distribución de audio avanzado (A2DP, del inglés Advanced Audio Distribution Profile), el perfil de control remoto para vídeo y sonido Bluetooth (AVRCP, del inglés Audio/Video Remote Control Profile) y el perfil de distribución genérica de audio/vídeo (GAVDP, del inglés Generic Audio/Video Distribution Profile).

Para el sonido estéreo, los dispositivos compatibles con Bluetooth deben ser compatibles con el perfil de distribución de audio avanzado.



### CARACTERÍSTICAS

BOTÓN	CARACTERÍSTICA	ACCIÓN	TONO
	Realizar, responder y poner fin a llamadas	Pulsación corta	Tono alto
	Pasar una llamada del auricular al teléfono, o viceversa	Pulsación larga	Tono alto seguido de tono bajo
	Encendido/apagado	Deslizamiento del interruptor	Sin tono
	Avanzar y retroceder*	Pulsación corta para avanzar o retroceder pista	Tono alto
	Cancelar sonido de llamada/audio (silencio)	Pulsación corta para activar/desactivar el tubo de voz ajustable o el audio	Tono bajo cada 60 segundos
	Reproducir y pausa*	Pulsación corta para detener/activar el audio	Tono alto
	Ajustar el volumen	Pulsación corta para cambio en incrementos; mantener pulsado para cambio continuo	Tono medio para cada ajuste; tono bajo doble al alcanzar el límite

\*Sólo disponible si el dispositivo Bluetooth es compatible con el perfil de control remoto para vídeo y sonido Bluetooth (AVRCP, del inglés Audio/Video Remote Control Profile).

### CARACTERÍSTICAS DE MANOS LIBRES

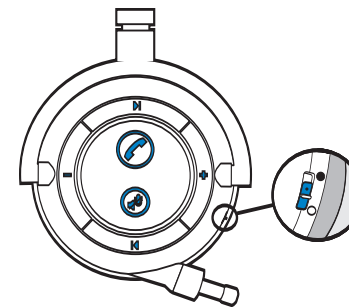
BOTÓN	CARACTERÍSTICA	ACCIÓN	TONO
	Activar último número marcado	Pulsación corta doble	Tono alto para cada pulsación
	Activar marcación por voz	Pulsación larga	Tono alto seguido de tono bajo
	Rechazar una llamada	Pulsación larga	Tono alto seguido de tono bajo

Las características deben ser compatibles con el dispositivo Bluetooth o el proveedor de servicios.

## PT CONTROLES DO FONE DE OUVIDO

Compatível com os perfis de mãos livres e fone de ouvido Bluetooth®, com o perfil de distribuição avançada de áudio (A2DP), com o perfil de controle remoto de áudio/vídeo (AVRCP) e com o perfil de distribuição genérica de áudio/vídeo (GAVDP).

Para som em estéreo, os dispositivos com recurso Bluetooth ativado devem ser compatíveis com o perfil de distribuição avançada de áudio (A2DP).



### RECURSOS

TECLA	RECURSO	AÇÃO	TOM
	Fazer/responder/encerrar chamadas	Pressionamento curto de tecla	Tom alto
	Alternar uma chamada ativa do fone de ouvido para o telefone ou vice-versa	Pressionamento longo de tecla	Tom alto seguido de tom baixo
	Ligar/desligar	Mover controle	Sem tom
	Avançar ou voltar faixa*	Pressionamento curto para avançar ou para voltar uma faixa	Tom alto
	Interrupção do som em chamada/áudio	Pressionamento curto para ativar/desativar a interrupção do som no tubo do microfone ou no áudio	Repetir tom baixo a cada 60 segundos
	Reprodução e pausa*	Pressionamento curto para interromper/continuar áudio	Tom alto
	Ajuste de volume	Pressionamento curto para mudança incremental, mantenha pressionado para mudança contínua	Tom médio para cada ajuste, tom baixo duplo no limite

\*Funcionará apenas se o dispositivo Bluetooth for compatível com o AVRCP (perfil de controle remoto de áudio/vídeo) Bluetooth e não funcionará com adaptadores universais.

### RECURSOS DE MÃOS LIVRES

TECLA	RECURSO	AÇÃO	TOM
	Ativar rediscagem do último número	Pressionamento curto duplo de tecla	Tom alto para cada pressionamento de tecla
	Ativar discagem por voz	Pressionamento longo de tecla	Tom alto seguido de tom baixo
	Rejeitar chamada	Pressionamento longo de tecla	Tom alto seguido de tom baixo

Os recursos devem ser aceitos pelo dispositivo Bluetooth ou pelo provedor de serviços.

### PULSAR 590 & 590A

PROBLEM	SOLUTION
My headset does not work with my phone.	See page 14 "Pairing with Bluetooth® Device."
Callers cannot hear me.	<ul style="list-style-type: none"> <li>Headset is muted. Press the mute button on the headset to unmute the voice tube.</li> <li>Be sure headset is paired with audio device. See page 14 "Pairing with Bluetooth Device."</li> </ul>
Callers say my voice is too quiet.	Ensure that the telescoping voice tube is fully extended and point the tip toward the corner of your mouth.
I cannot hear caller/dial tone or audio sound.	<ul style="list-style-type: none"> <li>Headset is turned off. Check the power switch and slide up to "on".</li> <li>Headset is out of range. Walk to within 33 feet (10 meters) of the phone and check the Bluetooth link.</li> <li>Headset battery is dead. Charge your battery using the AC charger supplied.</li> <li>Listening volume is too low. Press the volume up button to increase the sound heard in the headset.</li> </ul>
Headset doesn't charge in the desktop charging stand.	<ul style="list-style-type: none"> <li>Ensure foam cushions face each other. See page 9 "Charging."</li> <li>Ensure that headset is completely inserted into the charging stand—if properly inserted, a red indicator light on the headset will slowly flash.</li> </ul>
I cannot hear audio when using the in-flight cable.	Headset must be turned off when using the in-flight cable.
Voice tube is broken or is starting to discolor.	To replace voice tube, grab it and extend firmly. Pull out until voice tube releases. Insert the open end of replacement voice tube into channel. Push firmly and evenly.

### PULSAR 590A ONLY

PROBLEM	SOLUTION
I cannot complete pairing with another Bluetooth device.	Universal adapter must be turned off when pairing to another device. I do not get a sound from my headset when using the universal adapter.
I do not get a sound from my headset when using the universal adapter.	<ul style="list-style-type: none"> <li>It may take up to 30 seconds for the devices to connect and audio to stream.</li> <li>Press the call control button on the headset or adapter after 30 seconds if there is still no sound.</li> <li>Check audio mute on the headset. Press the mute button on the headset to unmute.</li> <li>Check pairing. See page 16 "Pairing with Universal Adapter."</li> <li>Power headset and universal adapter on/off.</li> <li>Check that universal adapter is plugged into an active stereo audio source.</li> </ul>
Volume is too high / low when listening to audio, but fine when making a phone call.	Check the volume of the audio source device. Adjust volume controls on headset.

### PULSAR 590 ET 590A

PROBLÈME	SOLUTION
Mon casque d'écoute ne fonctionne pas avec le téléphone.	Consultez la page 14 « Couplage avec un dispositif Bluetooth® ».
Les appelants ne peuvent pas m'entendre.	<ul style="list-style-type: none"> <li>Le casque d'écoute est en sourdine. Appuyez sur le bouton de mise en sourdine du casque d'écoute pour désactiver la sourdine du tube acoustique.</li> <li>Assurez-vous que le casque d'écoute est couplé avec le dispositif audio. Consultez la page 14 « Couplage avec un dispositif Bluetooth ».</li> </ul>
Les appelants trouvent que ma voix est trop faible.	Assurez-vous que le tube acoustique télescopique est totalement déployé et pointez l'extrémité vers le coin de la bouche.
Je ne peux pas entendre l'appelant, la tonalité d'invitation à numéroté ou le son.	<ul style="list-style-type: none"> <li>Le casque d'écoute est éteint. Vérifiez l'interrupteur et faite-le glisser sur « marche ».</li> <li>Le casque d'écoute est hors de portée. Approchez-vous à moins de 10 mètres du téléphone et vérifiez le lien Bluetooth.</li> <li>La pile du casque d'écoute est déchargée. Chargez la pile à l'aide du chargeur c.a.</li> <li>Le volume d'écoute est trop faible. Appuyez sur le bouton pour augmenter le volume du son dans le casque d'écoute.</li> </ul>
Le casque d'écoute ne se recharge pas lorsqu'il est placé sur le socle de charge pour bureau.	<ul style="list-style-type: none"> <li>Assurez-vous que les coussinets de mousse sont bien l'un en face de l'autre. Consultez la page 9 « Charge ».</li> <li>Assurez-vous que le casque d'écoute est complètement inséré dans le socle de charge – le cas échéant, le voyant du casque clignote lentement en rouge.</li> </ul>
Je n'entends rien lorsque le câble pour utilisation en vol est branché.	Le casque d'écoute doit être éteint lorsque vous utilisez le câble pour utilisation en vol.
Le tube acoustique est rompu ou commence à se décolorer.	Pour le remplacer, saisissez-le fermement et déployez-le. Tirez jusqu'à ce que le tube acoustique se détache. Insérez l'extrémité ouverte du tube acoustique de remplacement dans la cannelure. Poussez en exerçant une pression ferme et constante.

### PULSAR 590A SEULEMENT

PROBLÈME	SOLUTION
Je ne peux pas réaliser un couplage avec un autre dispositif Bluetooth.	L'adaptateur universel doit être éteint lorsque vous effectuez un couplage avec un autre dispositif.
Je n'entends aucun son dans le casque d'écoute lorsque j'utilise l'adaptateur universel.	<ul style="list-style-type: none"> <li>Un délai de 30 secondes peut être nécessaire pour assurer la connexion des dispositifs et la transmission du son.</li> <li>Appuyez sur le bouton de la commande d'appel du casque d'écoute ou de l'adaptateur après 30 secondes s'il n'y a toujours aucun son.</li> <li>Vérifiez la mise en sourdine sur le casque d'écoute. Appuyez sur le bouton de mise en sourdine du casque d'écoute pour désactiver la sourdine.</li> <li>Vérifiez le couplage. Consultez la page 16 « Couplage avec l'adaptateur universel ».</li> <li>Activez/désactivez le casque d'écoute et l'adaptateur universel.</li> <li>Vérifiez que l'adaptateur universel est branché sur une source audio stéréo active.</li> </ul>
Le volume est trop fort/faible lorsque j'écoute une source sonore, mais est correct quand je fais un appel.	Vérifiez le volume du dispositif de source sonore. Ajustez les commandes du volume sur le casque d'écoute.

## PULSAR 590 Y 590A

PROBLEMA	SOLUCIÓN
El auricular no funciona con el teléfono.	Consulte la sección "Emparejamiento con un dispositivo Bluetooth™" en la página 15.
La persona que llama no me oye.	<ul style="list-style-type: none"> <li>La característica de silencio del auricular está activada. Presione el botón de silencio del auricular para activar el tubo de voz.</li> <li>Asegúrese de que el auricular esté emparejado con el dispositivo de audio. Consulte la sección "Emparejamiento con un dispositivo Bluetooth™" en la página 15.</li> </ul>
La persona que llama dice que apenas puede escuchar mi voz.	Asegúrese de que el tubo de voz ajustable esté totalmente extendido y apunte su extremo hacia la comisura de los labios.
No oigo el tono de llamada ni a la persona que llama, ni el sonido de audio.	<ul style="list-style-type: none"> <li>El auricular está apagado. Asegúrese de que el interruptor de encendido esté en la posición correcta.</li> <li>El auricular está fuera de alcance. Acérquese a 10 metros del teléfono y compruebe la conexión Bluetooth.</li> <li>La batería del auricular está agotada. Cargue la batería con el cargador de CA incluido.</li> <li>El volumen de conversación es demasiado bajo. Presione el control + de volumen para aumentar el nivel del sonido en el auricular.</li> </ul>
El auricular no se carga con el soporte de carga de sobremesa.	<ul style="list-style-type: none"> <li>Asegúrese de que las almohadillas de espuma estén una frente a otra. Consulte la sección "Carga" en la página 9.</li> <li>Asegúrese de que el auricular esté totalmente insertado en el soporte de carga (la luz indicadora del auricular debería parpadear de color rojo).</li> </ul>
No puedo escuchar audio al utilizar el cable para uso en aviones.	El auricular debe estar apagado al utilizar el cable para uso en aviones.
El tubo de voz está dañado o comienza a perder el color.	Para reemplazar el tubo de voz, agárrelo y extiéndalo firmemente. Tire de él hasta que se suelte. Inserte el extremo abierto del tubo de voz de repuesto en el canal. Empújelo firme y uniformemente.

## SÓLO PULSAR 590A

PROBLEMA	SOLUCIÓN
No puedo emparejar el auricular con otro dispositivo Bluetooth.	El adaptador universal debe estar apagado para poder emparejar el auricular con otro dispositivo.
No se escucha nada en el auricular al utilizar el adaptador universal.	<ul style="list-style-type: none"> <li>El sistema se demorará unos 30 segundos para conectar los dispositivos y que se inicie el audio.</li> <li>Presione el botón de control de llamada del auricular y del adaptador después de unos 30 segundos si aún no se recibe sonido.</li> <li>Compruebe que no se haya activado la característica de silencio del auricular. Presione el botón de silencio para desactivar la característica.</li> <li>Compruebe el emparejamiento. Consulte la sección "Emparejamiento del auricular con el adaptador universal" en la página 17.</li> <li>Apague y encienda el auricular y el adaptador universal.</li> <li>Asegúrese de que el adaptador universal esté conectado a una fuente de audio estéreo activa.</li> </ul>
El volumen del audio es demasiado alto o bajo, pero está bien al hacer una llamada.	Compruebe el volumen del dispositivo fuente de audio. Ajuste los controles de volumen del auricular.

## PULSAR 590 & 590A

PROBLEMA	SOLUÇÃO
O fone de ouvido não funciona com meu celular.	Consulte a página 15, "Emparelhamento com dispositivo Bluetooth™".
Os chamadores não conseguem me ouvir.	<ul style="list-style-type: none"> <li>A interrupção do som está ativada. Pressione o botão de interrupção do som no fone de ouvido para desativar a interrupção no tubo do microfone.</li> <li>Verifique se o fone de ouvido está emparelhado com o dispositivo de áudio. Consulte a página 15, "Emparelhamento com dispositivo Bluetooth™".</li> </ul>
Os chamadores dizem que minha voz está muito baixa.	Verifique se o tubo telescópico do microfone está completamente alongado e vire sua ponta para perto da boca.
Não consigo ouvir o chamador/tom de discagem ou o som do áudio.	<ul style="list-style-type: none"> <li>O fone de ouvido está desligado. Verifique o controle de ligar e mova-o para a posição "on" (ligado).</li> <li>O fone de ouvido está fora de alcance. Caminhe para uma distância de 10 metros do telefone e verifique o vínculo Bluetooth.</li> <li>A bateria do fone de ouvido está descarregada. Carregue a bateria usando o carregador CA fornecido.</li> <li>O volume de audição está muito baixo. Pressione o botão de aumento de volume para aumentar o volume do som no fone de ouvido.</li> </ul>
O fone de ouvido não carrega na estação de carga do desktop.	<ul style="list-style-type: none"> <li>Verifique se as almofadas estão frente à frente. Consulte a página 9, "Carga".</li> <li>Verifique se o fone de ouvido está completamente inserido na estação de carga. Se estiver, uma luz indicadora vermelha piscará lentamente no fone de ouvido.</li> </ul>
Não consigo ouvir áudio no cabo para uso em avião.	O fone de ouvido deve estar desligado para que o cabo para uso em avião funcione.
O tubo do microfone está danificado ou está perdendo a cor.	Para substituir o tubo do microfone, segure-o com firmeza e alongue-o. Puxe até que o tubo se solte. Insira a extremidade aberta do novo tubo do microfone no canal. Empurre com firmeza.

## SOMENTE PULSAR 590A

PROBLEMA	SOLUÇÃO
Não consigo concluir o emparelhamento com outro dispositivo Bluetooth.	O adaptador universal deve estar desligado durante o emparelhamento com outro dispositivo.
Não consigo ouvir sons no fone de ouvido usando o adaptador universal.	<ul style="list-style-type: none"> <li>Pode levar até 30 segundos para que os dispositivos se conectem e o fluxo de áudio inicie.</li> <li>Pressione o botão de controle de chamada no fone de ouvido ou no adaptador após 30 segundos, se ainda não houver nenhum som.</li> <li>Verifique a interrupção do som no fone de ouvido. Pressione o botão de interrupção do som no fone para desativar a interrupção.</li> <li>Verifique o emparelhamento. Consulte a página 17, "Emparelhamento com o adaptador universal".</li> <li>Ligue e desligue o fone de ouvido e o adaptador universal.</li> <li>Verifique se o adaptador universal está conectado a uma fonte de áudio estéreo ativa.</li> </ul>
O volume está alto/baixo demais no áudio, mas perfeito durante as chamadas telefônicas.	Verifique o volume do dispositivo de fonte de áudio. Ajuste os controles de volume no fone de ouvido.

### UK TECHNICAL ASSISTANCE

The Plantronics Technical Assistance Centre (TAC) is ready to assist you on +1 831 426-5858 x5538, or go to [www.plantronics.com/support](http://www.plantronics.com/support) for technical assistance or to find a local toll-free telephone number in your area or country. You can also call the Technical Assistance Centre for accessibility information.

### FR ASSISTANCE TECHNIQUE

Le centre d'assistance technique de Plantronics (TAC) se tient à votre disposition au 1 831 426-5858 x5538, ou rendez-vous sur la rubrique Support de notre site Web à l'adresse [www.plantronics.com](http://www.plantronics.com) pour obtenir un support technique ou pour consulter le numéro de téléphone gratuit depuis votre pays de résidence. Pour obtenir des informations sur l'accessibilité, contactez également le centre d'assistance technique.

## WARRANTY

### US WARRANTY AND SERVICE

LIMITED WARRANTY for Plantronics Non-commercial Products Purchased in the US and Canada

- This warranty covers defects in materials and workmanship of Commercial Products manufactured, sold or certified by Plantronics which were purchased and used in the United States and Canada.
- This warranty lasts for one year from the date of purchase of the Products.
- This warranty extends to you only if you are the end user with the original purchase receipt.
- We will, at our option, repair or replace the Products that do not conform to the warranty. We may use functionally equivalent reconditioned/refurbished/remanufactured/pre-owned or new Products or parts.
- To obtain service in the U.S., contact Plantronics at (800) 544-4660 and in Canada call (800) 540-8363. If you need additional information, please contact our service centers at the numbers provided.
- THIS IS PLANTRONICS' COMPLETE WARRANTY FOR THE PRODUCTS.
- This warranty gives you specific legal rights, and you may also have other rights which vary from state to state or province to province. Please contact your dealer or our service center for the full details of our limited warranty, including items not covered by this limited warranty.

### ES SERVIÇO DE MANUTENÇÃO E CONSERTOS

Para mais informações sobre o Serviço de Manutenção e Consertos, entre em contato com seu revendedor Plantronics.

### ES ASISTENCIA TÉCNICA

El Centro de asistencia técnica (TAC) de Plantronics está a su disposición en el teléfono 1.831.426-5858 x5538. También puede visitar la sección de Asistencia técnica de nuestro sitio Web ([www.plantronics.com](http://www.plantronics.com)) para obtener asistencia técnica o para encontrar el número gratuito de asistencia en su región o país. Para obtener información sobre accesibilidad, llame al Centro de asistencia técnica.

### PT ASSISTÊNCIA TÉCNICA

O Centro de Assistência Técnica (TAC) da Plantronics está pronto a ajudá-lo em 1.831.426-5858 x5538, ou visite a seção de Assistência do nosso site web em [www.plantronics.com](http://www.plantronics.com) para receber assistência técnica ou para encontrar um número de telefone gratuito na sua área ou país. Para informações de acessibilidade, ligue também para o Centro de Assistência Técnica.

### FR ENTRETIEN ET GARANTIE

GARANTIE LIMITÉE pour les produits non-commerciaux Plantronics achetés aux É-U et au Canada

- La présente garantie couvre les défauts de fabrication (matériaux et main d'œuvre) des produits commerciaux fabriqués, vendus ou certifiés par Plantronics lorsque ces produits ont été achetés et utilisés aux États-Unis et au Canada.
- La présente garantie a une durée d'un an à compter de la date d'achat des produits.
- La garantie vous est accordée exclusivement si vous êtes l'utilisateur en possession du reçu de caisse original.
- Nous réparerons ou remplacerons, au choix, les produits non conformes à la garantie. Nous pourrions utiliser des pièces ou des produits neufs, d'occasion, remanufacturés/rénovés/reconditionnés équivalents.
- Pour activer la garantie obtenir du service, appelez Plantronics, au 800.544.4660 aux É-U et au 800.540.8363 au Canada.
- Pour tous renseignements complémentaires, veuillez contacter nos centres de service aux numéros fournis.
- CETTE GARANTIE EST LA GARANTIE INTÉGRALE DE PLANTRONICS SUR LES PRODUITS.
- Cette garantie vous donne des droits juridiques spécifiques et vous pouvez aussi bénéficier d'autres droits, variables d'un État ou d'une Province à l'autre. Veuillez contacter votre distributeur ou notre centre de service pour tous les détails concernant notre garantie limitée, notamment les articles non couverts par cette garantie limitée.

### PT SERVIÇO DE REPARAÇÃO

Si desea obtener información acerca de la reparación del producto, sírvase comunicarse con su distribuidor local.

### UK EXPOSURE TO RF RADIATION

The internal wireless radio operates within the guidelines found in radio frequency safety standards and recommendations, which reflect the consensus of the scientific community. Independent studies have shown that the internal wireless radio is safe for use by consumers. Visit [www.plantronics.com](http://www.plantronics.com) for more information.

*NOTE: Modifications not expressly approved by Plantronics, Inc. could void the user's authority to operate the equipment.*

### FR EXPOSITION AUX RAYONNEMENTS RF

La radio interne sans fil fonctionne conformément aux directives contenues dans les recommandations et les normes de sécurité des fréquences radioélectriques, qui rendent compte du consensus de la communauté scientifique. Des études indépendantes ont démontré que l'utilisation de la radio interne sans fil est sans risque pour les consommateurs.

*REMARQUE : Un utilisateur qui modifie le matériel sans l'approbation formelle de Plantronics peut être privé du droit de le faire fonctionner.*

### UK INDUSTRY CANADA NOTICE

#### RADIO EQUIPMENT

The term "IC" before the radio certification number only signifies that Industry Canada technical specifications were met.

Operation is subject to the following two conditions: (1) this device may not cause interference, and (2) this device must accept any interference, including interference that may cause undesired operation of the device. "Privacy of communications may not be ensured when using this telephone."

This product meets the applicable Industry Canada technical specifications of the RSS210.

### ES EXPOSICIÓN A RADIACIÓN DE RADIOFRECUENCIA

La radio inalámbrica interna cumple las normas y recomendaciones de seguridad de radiofrecuencia estándar, que reflejan el consenso de la comunidad científica. En algunos estudios independientes se ha demostrado que la radio inalámbrica interna no presenta riesgos para los consumidores.

*NOTA: Toda modificación que no sea expresamente autorizada por Plantronics, Inc. podría anular el derecho del usuario a utilizar el equipo.*

### PT EXPOSIÇÃO À RADIÇÃO DE RADIOFREQUÊNCIA

O rádio sem fio interno opera dentro das diretrizes definidas pelas normas e recomendações de segurança em radiofrequência, que refletem o consenso da comunidade científica. Estudos independentes mostraram que o uso de rádio sem fio interno é seguro para os consumidores.

*NOTA: Modificações que não sejam expressamente aprovadas pela Plantronics, Inc. podem anular a autoridade do usuário para operar o equipamento.*

### FR AVIS INDUSTRIE CANADA

#### ÉQUIPEMENT RADIO

Le terme «IC/CI» avant le numéro d'homologation radio signifi e seulement que les spécifications techniques d'Industrie Canada ont été respectées.

Le fonctionnement de l'équipement est soumis aux deux conditions suivantes : (1) le dispositif ne doit créer aucune interférence nuisible, et (2) le dispositif doit accepter toute interférence reçue, y compris celles pouvant causer le fonctionnement indésirable du dispositif. « La confidentialité des communications n'est pas assurée lors de l'usage du téléphone. »

Ce produit répond aux spécifications techniques du ministère de l'Industrie du Canada en vigueur pour le RSS210.