



BENUTZERHANDBUCH

3.0.0 | Dezember 2019 | 3725-86279-001A

Poly-Partnermodus

HINWEISE

Y ^ a r ^ A Q + { { a a } ^ } A ~ ! A Q • c a a a } E S [] - a ~ ! a a } A } a A ^ ! , a c } * A [] A
U [| B U [| & { E U [a \ c) A } a A O a) • d ^ a c } * ^) A ! @ c) A U a A a A A
U [| & { E U []] | d E

Plantronics, Inc. (U [| ^ A A @ { a A U | a d [] a A } a A U [| & {)
345 Encinal Street
Santa Cruz, California
95060

© 2020 Plantronics, Inc. C H ^ A U ^ & @ ^ A [| a ^ @ c) E U [| E a a A U [] ^ | | E S * [E
das Poly-Logo sind Marken von Plantronics, Inc.
Alle anderen Marken sind Eigentum ihrer entsprechenden
Inhaber.

Inhalt

Kapitel 1: Vor dem Start.....	2
Zielgruppe, Zweck und erforderliche Fähigkeiten.....	2
Ressourcen von Poly und Partnern.....	2
Kapitel 2: Erste Schritte.....	3
Überblick über den Poly-Partnermodus.....	3
Produktüberblick für Poly-Videosysteme.....	3
Überblick über die Hardware von Poly G7500, Studio X50 und Studio X30.....	4
LED-Statusanzeigen.....	7
LED-Statusanzeigen am G7500-System.....	7
LED-Statusanzeigen für die Systeme Studio X50 und Studio X30.....	8
Ein- und Ausschalten des Systems.....	9
System aktivieren.....	9
Funktionen für die Barrierefreiheit.....	9
Funktionen für hörgeschädigte und taube Benutzer.....	9
Funktionen für sehgeschädigte und blinde Benutzer.....	9
Funktionen für Benutzer, deren Beweglichkeit eingeschränkt ist.....	10
Kapitel 3: Inhalte und Content präsentieren.....	11
Content über eine HDMI-Verbindung präsentieren.....	11
Kapitel 4: Einstellungen.....	12
Kameras.....	12
Kamera im Raum einstellen.....	12
Kameraführung aktivieren oder deaktivieren.....	12
Audio-Einstellungen.....	13
Lautstärke einstellen.....	13

Vor dem Start

Themen:

- [Zielgruppe, Zweck und erforderliche Fähigkeiten](#)
- [Ressourcen von Poly und Partnern](#)

Dieses Handbuch enthält einen Überblick, Verfahrensweisen und Verweise, mit denen Sie Aufgaben mit dem Videosystem durchführen können.

Sofern nichts anderes aufgeführt ist, gelten die Informationen in diesem Handbuch für folgende Poly-Videosysteme:

- Poly G7500 (Modell: P011)
- Poly Studio X50 (Modell: P017)
- Poly Studio X30 (Modell: P018)

Zielgruppe, Zweck und erforderliche Fähigkeiten

Dieses Handbuch ist für Anfänger, Fortgeschrittene und erfahrene Benutzer bestimmt, die die Funktionen des -Systems kennenlernen möchten.

Ressourcen von Poly und Partnern

Auf folgenden Websites finden Sie weitere Informationen zu diesem Produkt.

- Der [Polycom-Support](#) bildet den Ausgangspunkt für Online-Informationen zu Produkten, Dienstleistungen und Support. Hier finden Sie unter anderem die **Lizenzen und Produktregistrierung**, **Self-Service**, die **Kontenverwaltung**, **rechtliche Hinweise zu den Produkten** und Downloads von **Dokumenten und Software**.
- In der [Polycom-Dokumentationsbibliothek](#) finden Sie Support-Dokumente für aktive Produkte, Dienstleistungen und Lösungen. Die Dokumentation wird im responsiven HTML5-Format angezeigt, damit Sie von jedem beliebigen Gerät mit Internetverbindung auf Installations-, Konfigurations- und Administrationsinformationen zugreifen können.
- In der [Polycom-Community](#) haben Sie Zugriff auf die aktuellen Entwickler- und Support-Informationen. Erstellen Sie ein Konto, um mit dem Poly-Support zu kommunizieren und in Entwickler- und Support-Foren aktiv zu werden. Hier finden Sie aktuelle Informationen zu Hardware, Software und Partner-Lösungen, Sie können Ideen teilen und Probleme mit Kollegen lösen.
- Das [Polycom-Partnernetzwerk](#) vereint Branchenführer, die die auf Poly-Standards basierende RealPresence-Plattform nativ in die UC-Infrastruktur ihrer Kunden integrieren, wodurch Sie einfach von Angesicht zu Angesicht über Anwendungen und Geräte, die Sie jeden Tag verwenden, kommunizieren können.
- Mit den [Polycom-Zusammenarbeitdiensten](#) ist der Geschäftserfolg gesichert, und Ihre Investition zahlt sich durch die Vorteile der Zusammenarbeit aus.

Erste Schritte

Themen:

- [Überblick über den Poly-Partnermodus](#)
- [Produktüberblick für Poly-Videosysteme](#)
- [LED-Statusanzeigen](#)
- [Ein- und Ausschalten des Systems](#)
- [System aktivieren](#)
- [Funktionen für die Barrierefreiheit](#)

Machen Sie sich vor der Verwendung des Systems zuerst mit den Funktionen und der Benutzeroberfläche des Systems vertraut.

Überblick über den Poly-Partnermodus

Im Poly-Partnermodus können Konferenzanwendungen von Drittanbietern auf unterstützten Poly-Videosystemen ausgeführt werden. Zum Beispiel können Sie nach dem ersten Einschalten des Systems „Zoom Rooms“ auswählen, um Zoom-Anrufe zu tätigen.

Informationen zur Verwendung der Anwendungen von Drittanbietern finden Sie in der Dokumentation der unterstützten Partner:

- **Zoom:** <https://support.zoom.us/hc/en-us>

Produktüberblick für Poly-Videosysteme

Die Systeme Poly G7500, Studio X50 und Studio X30 im Partnermodus können Besprechungen nahtlos über Konferenzanwendungen von Drittanbietern beitreten.

Funktionen und Merkmale des Systems Poly G7500

Die G7500-Systeme unterstützen folgende Funktionen:

- Peripheriekameras und -mikrofone ermöglichen ein skalierbares System für mittelgroße Räume und große, integrierte Räume
- Videoanrufe tätigen und annehmen
- Content über WLAN oder per Kabelverbindung präsentieren
- Kameraführung, mit der automatisch auf den Sprecher oder die Personen im Raum scharfgestellt werden kann (je nach Systemkonfiguration)
- Poly NoiseBlockAI, mit der Hintergrund- und Störgeräusche in geteilten Arbeitsumgebungen eliminiert werden, wenn niemand spricht
- Polycom Acoustic Fence, durch den Videokonferenz in offenen Räumen möglich werden, indem nur die Stimmen in einem definierten Bereich erfasst werden
- HDMI: Ein Eingang, zwei Ausgänge

Funktionen und Merkmale für Poly Studio X50

Das Studio X50 unterstützt folgende Funktionen:

- All-in-one-Zusammenarbeitssystem für Huddle-Räume und kleine bis mittelgroße Räume
- Kein zusätzlicher Computer, Laptop oder Codec zur Ausführung von Videokonferenz-Software notwendig
- Videoanrufe tätigen und annehmen
- Content über WLAN oder per Kabelverbindung präsentieren
- Integrierte 4K-Kamera mit ultrabreitem 120-Grad-Sichtfeld
- Kameraführung, mit der automatisch auf die Personen im Raum scharfgestellt werden kann
- Integrierte Hi-Fi-Stereo-Mikrofone, die Geräusche in einem Umkreis von 3,7 m aufnehmen können, sowie raumfüllender Klang für lebensechte Präsenz und Klarheit
- Poly NoiseBlockAI, mit der Hintergrund- und Störgeräusche in geteilten Arbeitsumgebungen eliminiert werden, wenn niemand spricht
- Stereolautsprecher
- HDMI: Ein Eingang, zwei Ausgänge

Funktionen und Merkmale für Poly Studio X30

Das Studio X30 unterstützt folgende Funktionen:

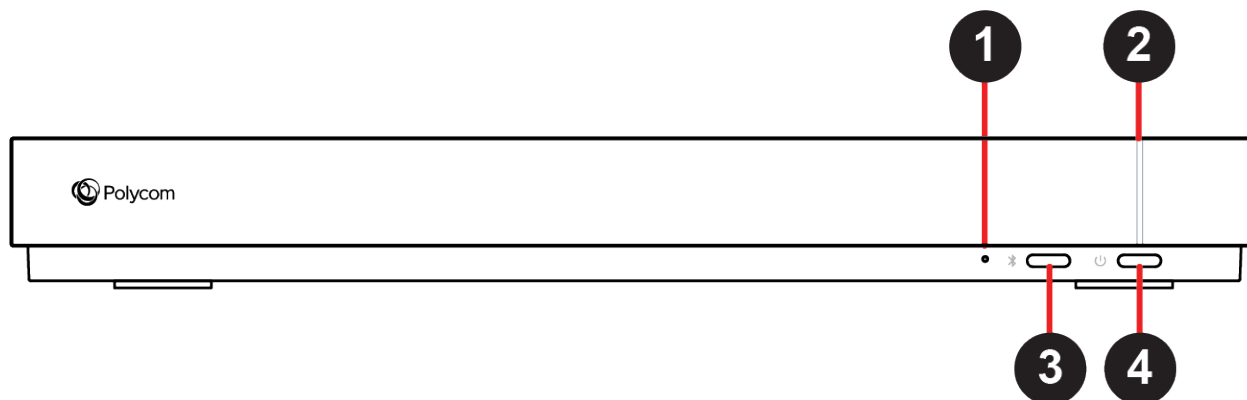
- All-in-one-Zusammenarbeitssystem für Huddle-Räume und kleine bis mittelgroße Räume
- Kein zusätzlicher Computer, Laptop oder Codec zur Ausführung von Videokonferenz-Software notwendig
- Videoanrufe tätigen und annehmen
- Content über WLAN oder per Kabelverbindung präsentieren
- Integrierte 4K-Kamera mit ultrabreitem 120-Grad-Sichtfeld
- Kameraführung, mit der automatisch auf die Personen im Raum scharfgestellt werden kann
- Integrierte Hi-Fi-Stereo-Mikrofone, die Geräusche in einem Umkreis von 3,7 m aufnehmen können, sowie raumfüllender Klang für lebensechte Präsenz und Klarheit
- Poly NoiseBlockAI, mit der Hintergrund- und Störgeräusche in geteilten Arbeitsumgebungen eliminiert werden, wenn niemand spricht
- Monolautsprecher
- HDMI: Ein Eingang, ein Ausgang

Überblick über die Hardware von Poly G7500, Studio X50 und Studio X30

In den folgenden Abbildungen und Tabellen werden die Gerätefunktionen Ihres Systems vorgestellt.

Poly G7500 – System

In der folgenden Abbildung sind die wichtigsten Gerätefunktionen des Poly G7500 dargestellt. In der Tabelle ist jedes in der Abbildung mit einer Zahl versehene Leistungsmerkmal aufgeführt.

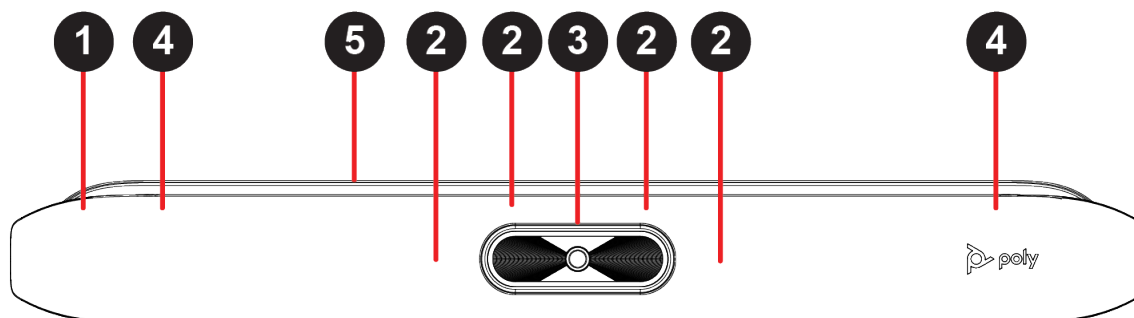


Funktionsbeschreibung für Poly G7500

Nummer	Funktion	Funktionsbeschreibung
1	Reset-Taste	Setzt die Software-Version des Poly G7500 auf die Werkeinstellungen zurück.
2	LED-Anzeige	Zeigt den Status des Systems an.
3	Taste zur Kopplung der Fernbedienung	Aktiviert den Kopplungsmodus für die Bluetooth-Fernbedienung.
4	Neustart-Taste	Startet das System neu.

Poly Studio X50 – System

In der folgenden Abbildung sind die wichtigsten Gerätefunktionen des Poly Studio X50 dargestellt. In der Tabelle ist jedes in der Abbildung mit einer Zahl versehene Leistungsmerkmal aufgeführt.



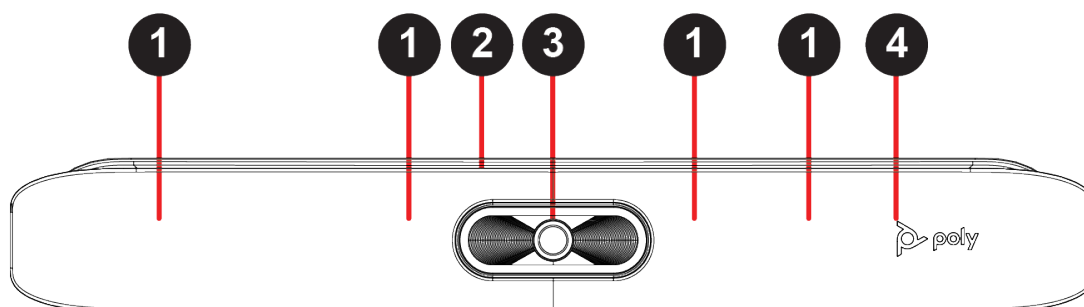
Funktionsbeschreibung für Poly Studio X50

Nummer	Funktion	Funktionsbeschreibung
1	Blende	Schutzblende, die die Vorderseite des Systems bedeckt
2	Mikrofon-Array	Mikrofon-Array zur Tonaufnahme

Nummer	Funktion	Funktionsbeschreibung
3	Kamera	Kamera mit einer Abdeckblende, mit der das Videobild nach Belieben aktiviert bzw. deaktiviert werden kann
4	Lautsprecher	Stereo-Audioausgang
5	LED-Anzeigen	Zeigen den Systemstatus und Informationen zum verfolgten Sprecher an

Poly Studio X30 – System

In der folgenden Abbildung sind die wichtigsten Gerätefunktionen des Poly Studio X30 dargestellt. In der Tabelle ist jedes in der Abbildung mit einer Zahl versehene Leistungsmerkmal aufgeführt.

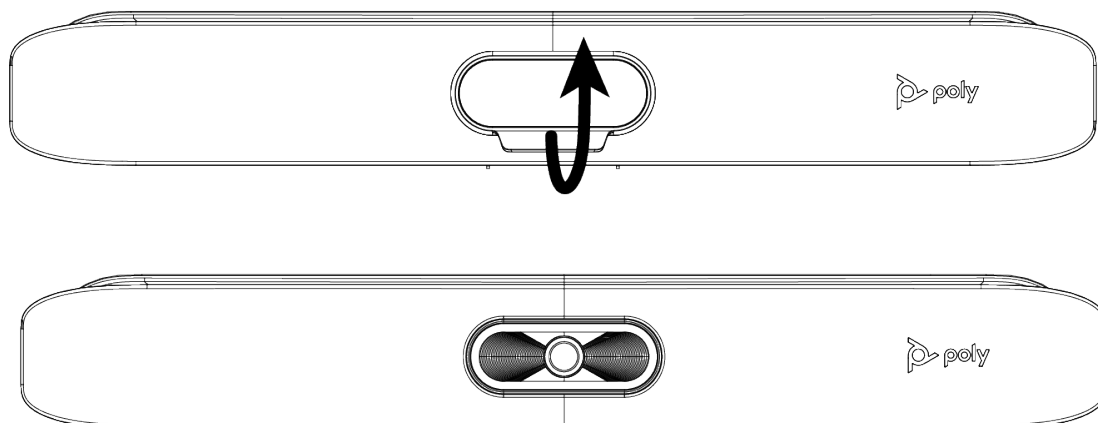


Funktionsbeschreibung für Poly Studio X30

Nummer	Funktion	Funktionsbeschreibung
1	Mikrofon-Array	Mikrofon-Array zur Tonaufnahme
2	LED-Anzeigen	Zeigen den Systemstatus und Informationen zum verfolgten Sprecher an
3	Kamera	Kamera mit einer Abdeckblende, mit der das Videobild nach Belieben aktiviert bzw. deaktiviert werden kann
4	Lautsprecher	Mono-Audioausgabe

Schutzabdeckung für Poly Studio X50 und Studio X30

Die Systeme Poly Studio X50 und Studio X30 verfügen über eine Abdeckung am Kameraobjektiv, mit der Sie Ihre Privatsphäre schützen können.

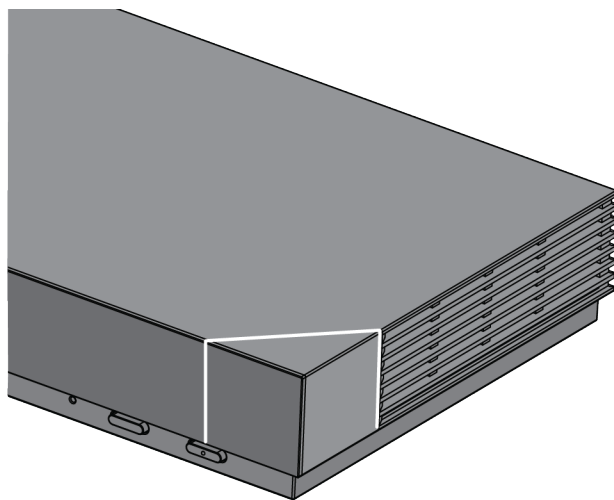


LED-Statusanzeigen

In den folgenden Abbildungen werden die LEDs am System dargestellt. In der Tabelle werden die einzelnen LED-Anzeigen und der dazugehörige Status aufgeführt.

LED-Statusanzeigen am G7500-System

Mit der LED vorn rechts am Gerät können Sie Informationen über den Status des -Systems erhalten.



LED-Statusanzeigen des G7500-Systems

Anzeige	Status
Blinkt weiß	Einschalten
Leuchtet weiß	Funktioniert normal
Blinkt gelb	Aktualisierung läuft
Leuchtet gelb	Bereitschaftsmodus

Anzeige	Status
Blinkt rot	Fehler, der den normalen Betrieb verhindert

LED-Statusanzeigen für die Systeme Studio X50 und Studio X30

Das -System verfügt oberhalb der Kamera über LED-Anzeigen, mit denen Sie das Verhalten des Systems verstehen können.

Grundlegende LED-Anzeigen und Status von Studio X50 und Studio X30

Anzeige	Position	Status
Weiß, durchlaufend	Abwechselnd	Boot-Initialisierung läuft
Blinkt blau	Zwölf in der Mitte	Bluetooth-Erkennung läuft
Leuchtet drei Sekunden lang blau	Alle	Bluetooth gekoppelt
Blinkt grün	Alle	Eingehender Anruf
Leuchtet grün	Zwei in der Mitte	Abgehender Anruf
Leuchtet grün oder weiß	Vier bis acht (falls in der Mitte), zeigt den verfolgten Sprecher oder die Ausrichtung der Kamera an	Verarbeitung läuft Bei unterstützten Anwendungen leuchten die Anzeigen grün. Es gibt folgende Möglichkeiten: <ul style="list-style-type: none"> • Kadrage von Personen im Modus „Gruppen-Kadrage und Sprecher verfolgen“ • Ausrichtung der Kamera, wenn der Modus „Schwenken/Neigen/Zoom“ aktiviert ist
Pulsiert rot	Zwölf in der Mitte	Anruf wird gehalten
Pulsiert grün	Zwölf in der Mitte	Anruf wird gehalten (durch Gegenseite)
Leuchtet drei Sekunden lang weiß	Zwölf in der Mitte	Voreinstellung wird gespeichert
Leuchtet rot	Alle	Mikrofon stummgeschaltet
Pulsiert gelb	Alle	Firmware wird aktualisiert
Blinkt rot	Alle	Fehler, der den normalen Betrieb verhindert

Ein- und Ausschalten des Systems

Das -System schaltet sich ein, wenn es an die Stromversorgung angeschlossen wird. Das System verfügt nicht über einen Ein-Aus-Schalter. Sie müssen den Stecker ziehen, um es auszuschalten.

Hinweis: Schalten Sie das System im Verlauf von Wartungsaktivitäten nicht aus (z. B. wenn eine Softwareaktualisierung eingespielt wird).

System aktivieren

Wenn das System einige Zeit nicht verwendet wird, wird der Bereitschaftsmodus aktiviert (falls vom Administrator konfiguriert). Es kann mit einem Touch-Monitor oder der Poly TC8 aktiviert werden.

Verfahren

- » Führen Sie einen der folgenden Schritte aus:
 - Tippen Sie auf den primären Bildschirm, wenn Sie einen Touch-Monitor verwenden.
 - Tippen Sie auf den Bildschirm, wenn Sie die TC8 verwenden.

Funktionen für die Barrierefreiheit

Polycom-Produkte verfügen über verschiedene Funktionen, die Benutzern mit Hör-, Wahrnehmungs- und Sehschwächen bzw. mit eingeschränkter Beweglichkeit die Verwendung erleichtern.

Funktionen für hörgeschädigte und taube Benutzer

Bestimmte Funktionen helfen hörgeschädigten Benutzern bei der Bedienung des -Systems.

Wenden Sie sich bei Bedarf an den Administrator, um die folgenden Funktionen zu aktivieren.

Funktionen für hörgeschädigte Benutzer

Funktion	Beschreibung
Visuelle Benachrichtigungen	Anzeigen und Symbole auf dem Bildschirm signalisieren eingehende, ausgehende, aktive und gehaltene Anrufe. Anzeigen informieren Sie außerdem über den Status des Geräts und aktivierte Funktionen.
Statusanzeigen	Das System und die Mikrofone zeigen bestimmte Zustände über LEDs an, z. B. ob die Mikrofone stummgeschaltet sind.
Einstellbare Anruflautstärke	Während eines Anrufs können Sie die Lautstärke des Geräts ändern.

Funktionen für sehgeschädigte und blinde Benutzer

Bestimmte Funktionen helfen sehgeschädigten Benutzern bei der Bedienung des -Systems.

Wenden Sie sich bei Bedarf an den Administrator, um die folgenden Funktionen zu aktivieren.

Funktionen für sehgeschädigte und blinde Benutzer

Funktion	Beschreibung
Automatische Annahme	Das Telefon kann Anrufe automatisch annehmen.
Klingeltöne	Bei eingehenden Anrufen wird ein Ton ausgegeben.
Töne bei Beitritt und Verlassen	Das System gibt einen Ton aus, wenn jemand einer Telefonkonferenz beitrifft oder diese verlässt.

Funktionen für Benutzer, deren Beweglichkeit eingeschränkt ist

Bestimmte Funktionen helfen Benutzern mit eingeschränkter Beweglichkeit bei der Bedienung des - Systems.

Wenden Sie sich bei Bedarf an den Administrator, um die folgenden Funktionen zu aktivieren.

Funktionen für Benutzer, deren Beweglichkeit eingeschränkt ist

Funktion	Beschreibung
Poly TC8	Mit der TC8 kann das System gesteuert werden. Außerdem können Aufgaben wie das Tätigen von Anrufen ausgeführt werden.
Automatische Annahme	Das Telefon kann Anrufe automatisch annehmen.
Anrufen über das eigene Gerät	Wenn Sie über Administrator-Anmeldeinformationen verfügen, können Sie von Ihrem eigenen Gerät per Funkverbindung auf die Web-Benutzeroberfläche des Systems zugreifen und Anrufe tätigen sowie Kontakte und Favoriten verwalten.
Unterstützung für Touchscreens	Wenn ein Touchscreen an das System angeschlossen ist, können Sie durch Wischen, Auswählen und Tippen Funktionen ausführen und aktivieren.

Inhalte und Content präsentieren

Themen:

- [Content über eine HDMI-Verbindung präsentieren](#)

Sie können Dokumente, Grafiken und Videos mithilfe eines Computers mit anderen Teilnehmern teilen, um die Zusammenarbeit zu verbessern.

Content über eine HDMI-Verbindung präsentieren

Sie können Content von Ihrem Gerät über eine HDMI-Verbindung präsentieren. Dafür ist keine Funkverbindung notwendig.

Verfahren

- » Schließen Sie Ihr Gerät an den HDMI-Eingang des Videosystems an.

Einstellungen

Themen:

- [Kameras](#)
- [Audio-Einstellungen](#)

Sie können die Systemlautstärke während eines Anrufs oder davor einstellen. Während eines Anrufs können Sie die Kameraposition einstellen.

Kameras

Je nach Kameratyp stehen Ihnen folgende Optionen zur Verfügung:

- Kamerapositionen vor Ort (eigene Kamera) einstellen
- Kameraführung ein- und ausschalten

Kamera im Raum einstellen

Sie können die eigene Kamera einstellen, um den Blick auf die Besprechungsteilnehmer zu verbessern.

Wenn die Kameraführung aktiviert ist, stehen die Funktionen zur Kamerasteuerung nicht zur Verfügung. Deaktivieren Sie die Kameraführung, um auf die Funktionen zur Kamerasteuerung zuzugreifen.

Die Kamera kann nur während eines Anrufs eingestellt werden.

Bei den Systemen Studio X50 und Studio X30 kann die Kamera nicht geschwenkt oder geneigt werden, wenn sie vollständig eingefahren ist.

Verfahren

1. Wischen Sie vom rechten Bildschirmrand nach links.
2. Öffnen Sie **Kameraeinstellungen** > **Kamerasteuerung**.
3. Drücken Sie **+** bzw. **-**, um das Kamerabild weiter herauszufahren bzw. näher heranzuholen. Drücken Sie die Pfeiltasten, um die Kamera nach oben/unten zu neigen bzw. nach rechts/links zu schwenken.
4. Mit **Zurück** **←** verlassen Sie den Steuerungsbildschirm.

Kameraführung aktivieren oder deaktivieren

Wenn die Kameraführung aktiviert ist, rückt die Kamera die Personen im Raum oder den aktuellen Sprecher automatisch in den Bildmittelpunkt (je nach Kamera und Systemkonfiguration).

Verfahren

1. Wischen Sie vom rechten Bildschirmrand nach links.
2. Wählen Sie **Kameraeinstellungen** aus.
3. Wählen Sie **Kameraführung ein** **☑** bzw. **Kameraführung aus** **☒** aus.

Audio-Einstellungen

Sie können verschiedene Audio-Einstellungen auf dem System steuern.

Lautstärke einstellen

Sie können die Lautstärke während eines Anrufs oder davor einstellen.

Verfahren

- » Verwenden Sie auf dem Poly TC8 den Lautstärkeregler.