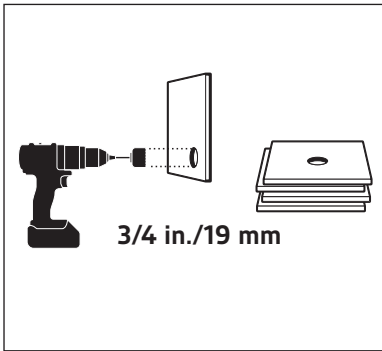
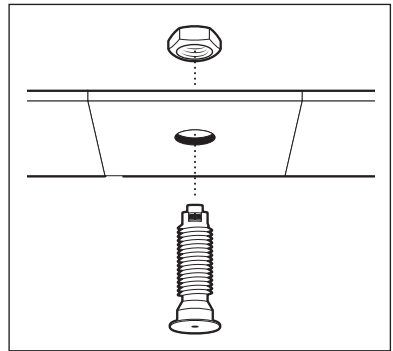


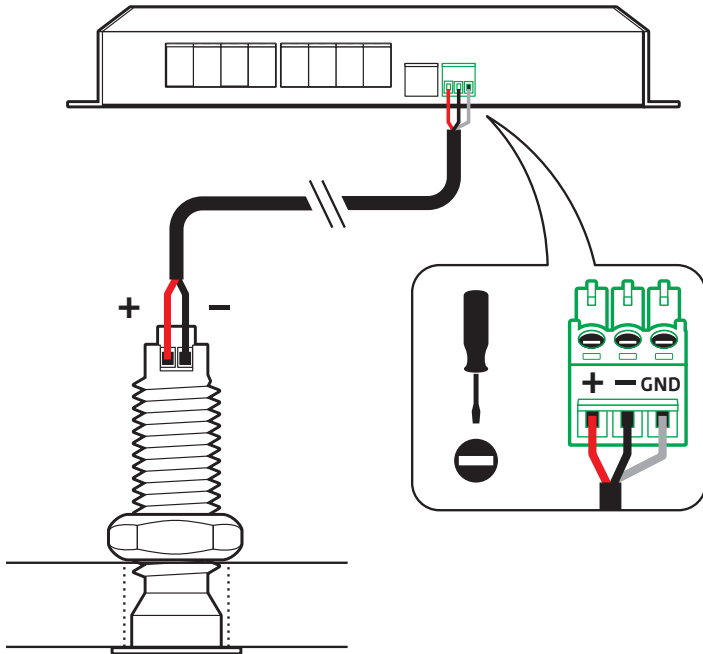
1



2



3



Safety

English Safety Instructions

- This unit should only be installed by professional installation personnel.
- Only install this unit in a location that can structurally support the weight of the unit and its mounting hardware.
- Do not mount the unit in a manner other than specified in the instructions.
- All screws and hardware should be securely tightened, and inspected to ensure there are no loose joints or attachment points.
- Install in accordance with all local and national codes.
- **IMPROPER INSTALLATION MAY CAUSE THE UNIT TO FALL, RESULTING IN PERSONAL INJURY AND/OR PROPERTY DAMAGE.**

Deutsche Sicherheitshinweise

- Dieses Gerät darf nur von geschulten Fachkräften installiert werden.
- Installieren Sie das Gerät an einem Ort mit ausreichender Tragfähigkeit für das Gewicht des Geräts und seine Montageteile.
- Montieren Sie das Gerät nur wie in der Anleitung vorgegeben.
- Sämtliche Schrauben und Teile müssen sicher festgezogen und auf lockere Verbindungen oder Befestigungspunkte geprüft werden.
- Die Installation muss unter Einhaltung aller lokalen und nationalen Vorschriften erfolgen.
- **EINE FEHLERHAFT E INSTALLATION KANN ZUM STURZ DES GERÄTS FÜHREN UND VERLETZUNGEN ODER SACHSCHÄDEN VERURSACHEN.**

Español Instrucciones de seguridad

- La instalación de esta unidad solo la debe realizar personal de instalación profesional.
- Instala la unidad únicamente en ubicación que pueda soportar estructuralmente el peso de la unidad y sus elementos de montaje.
- No montes la unidad de una manera distinta a la especificada en las instrucciones.
- Debes apretar firmemente todos los tornillos y elementos de montaje, así como inspeccionarlos para asegurarte de que no quedan juntas ni puntos de fijación sueltos.
- Realiza la instalación de acuerdo con todos los códigos locales y nacionales.
- **LA INSTALACIÓN INCORRECTA PODRÍA CAUSAR FALLOS EN LA UNIDAD, QUE PODRÍAN RESULTAR EN LESIONES O DAÑOS MATERIALES.**

Français Instructions de sécurité

- Cette unité doit être installée par un personnel d'installation qualifié.
- Installer cette unité dans un emplacement qui peut supporter le poids de l'unité et de son support de montage.
- Respecter strictement les instructions pour le montage de cette unité et ne pas dévier de ces instructions.
- Toutes les vis et tous les accessoires doivent être fermement fixés et inspectés pour vérifier qu'aucune jointure ou aucun point de fixation n'est desserré.
- L'installation doit être conforme à tous les codes nationaux et locaux.
- **UNE INSTALLATION DEFECTUEUSE POURRAIT ENTRAÎNER LA CHUTE DE L'UNITÉ ET ENGENDRER DES BLESSURES GRAVES ET/OU DES DOMMAGES MATÉRIELS.**

Italiano Istruzioni per la sicurezza

- Questa unità deve essere installata esclusivamente da personale professionale competente.
- Installarla solo in una posizione che strutturalmente è in grado di sostenere il peso dell'unità e degli accessori necessari per il fissaggio.
- Non montare l'unità in un modo diverso da quello specificato nelle istruzioni.
- Tutte le viti e gli accessori per il fissaggio devono essere serrati saldamente e controllati per verificare che non vi siano giunti o punti di attacco lenti.
- Installare in conformità con tutte le normative locali e nazionali.
- **L'INSTALLAZIONE SCORRETTA PUÒ CAUSARE LA CADUTA DELL'UNITÀ CON CONSEGUENTI LESIONI PERSONALI E/O DANNI ALLA PROPRIETÀ.**

Warranty/Guarantee

English

For warranty or guarantee terms and conditions and product support, go to plantronics.com/habitat-support.

Deutsche

Garantiebedingungen und Produkthilfe finden Sie unter plantronics.com/habitat-support.

Español

Para consultar los términos y condiciones de la garantía y soporte de producto, vaya a plantronics.com/habitat-support.

Français

Pour consulter les conditions générales relatives à ces garanties ou contacter le service d'assistance, rendez-vous sur plantronics.com/habitat-support.

Italiano

Per la garanzia o per termini e condizioni della garanzia, nonché per il supporto tecnico, visitare la pagina

plantronics.com/habitat-support.

Regulatory

North America

Tested to **UL 2043, 4th edition**

Fire test for Heat & Visible Smoke Release for Discrete Products & Their Accessories Installed in Air-Handling Spaces

Australia



Europe



habitat.plantronics.com

Plantronics, Inc.

345 Encinal Street
Santa Cruz, CA 95060
United States

Plantronics B.V.

Scorpius 171
2132 LR Hoofddorp
Netherlands



Recyclable where facilities exist