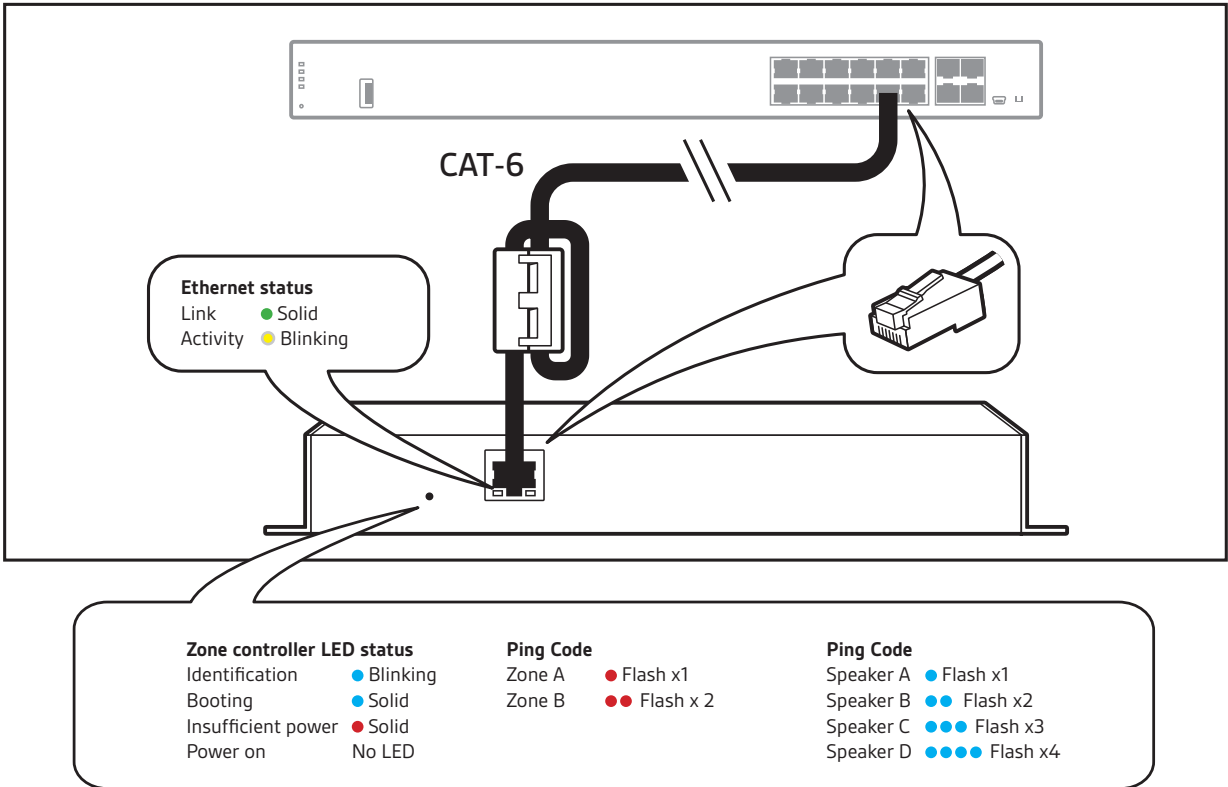
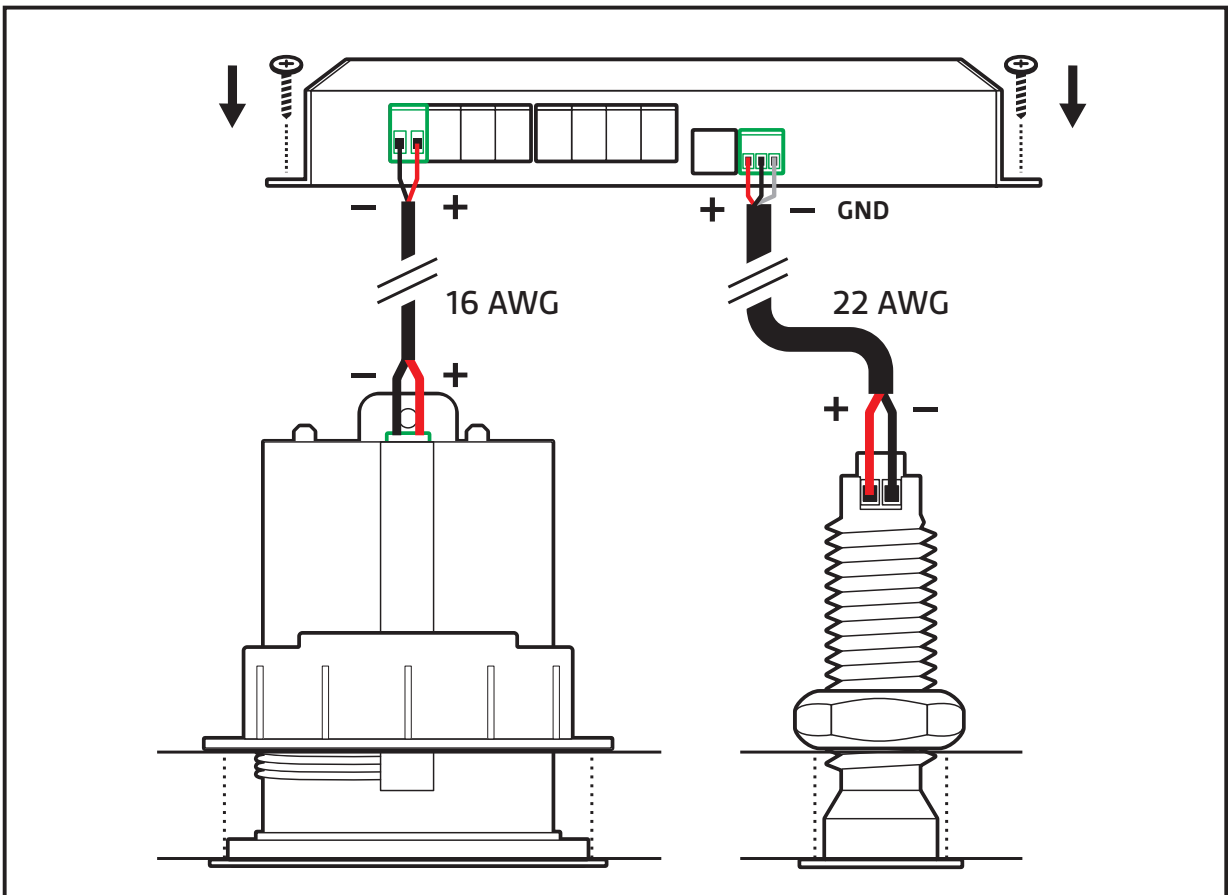


# 1



# 2



## Safety

### English Safety Instructions

- This unit should only be installed by professional installation personnel.
- Only install this unit in a location that can structurally support the weight of the unit and its mounting hardware.
- Do not mount the unit in a manner other than specified in the instructions.
- All screws and hardware should be securely tightened, and inspected to ensure there are no loose joints or attachment points.
- Install in accordance with all local and national codes.
- IMPROPER INSTALLATION MAY CAUSE THE UNIT TO FALL, RESULTING IN PERSONAL INJURY AND/OR PROPERTY DAMAGE.

### Deutsche Sicherheitshinweise

- Dieses Gerät darf nur von geschulten Fachkräften installiert werden.
- Installieren Sie das Gerät an einem Ort mit ausreichender Tragfähigkeit für das Gewicht des Geräts und seine Montageteile.
- Montieren Sie das Gerät nur wie in der Anleitung vorgegeben.
- Sämtliche Schrauben und Teile müssen sicher festgezogen und auf lockere Verbindungen oder Befestigungspunkte geprüft werden.
- Die Installation muss unter Einhaltung aller lokalen und nationalen Vorschriften erfolgen.
- EINE FEHLERHAFTE INSTALLATION KANN ZUM STURZ DES GERÄTS FÜHREN UND VERLETZUNGEN ODER SACHSCHÄDEN VERURSACHEN.

### Español Instrucciones de seguridad

- La instalación de esta unidad solo la debe realizar personal de instalación profesional.
- Instala la unidad únicamente en ubicación que pueda soportar estructuralmente el peso de la unidad y sus elementos de montaje.
- No montes la unidad de una manera distinta a la especificada en las instrucciones.
- Debes apretar firmemente todos los tornillos y elementos de montaje, así como inspeccionarlos para asegurarte de que no quedan juntas ni puntos de fijación sueltos.
- Realiza la instalación de acuerdo con todos los códigos locales y nacionales.
- LA INSTALACIÓN INCORRECTA PODRÍA CAUSAR FALLOS EN LA UNIDAD, QUE PODRÍAN RESULTAR EN LESIONES O DAÑOS MATERIALES.

### Français Instructions de sécurité

- Cette unité doit être installée par un personnel d'installation qualifié.
- Installer cette unité dans un emplacement qui peut supporter le poids de l'unité et de son support de montage.
- Respecter strictement les instructions pour le montage de cette unité et ne pas dévier de ces instructions.
- Toutes les vis et tous les accessoires doivent être fermement fixés et inspectés pour vérifier qu'aucune jointure ou aucun point de fixation n'est desserré.
- L'installation doit être conforme à tous les codes nationaux et locaux.
- UNE INSTALLATION DEFECTUEUSE POURRAIT ENTRAINER LA CHUTE DE L'UNITÉ ET ENGENDRER DES BLESSURES GRAVES ET/OU DES DOMMAGES MATÉRIELS.

### Italiano Istruzioni per la sicurezza

- Questa unità deve essere installata esclusivamente da personale professionale competente.
- Installarla solo in una posizione che strutturalmente è in grado di sostenere il peso dell'unità e degli accessori necessari per il fissaggio.
- Non montare l'unità in un modo diverso da quello specificato nelle istruzioni.
- Tutte le viti e gli accessori per il fissaggio devono essere serrati saldamente e controllati per verificare che non vi siano giunti o punti di attacco lenti.
- Installare in conformità con tutte le normative locali e nazionali.
- L'INSTALLAZIONE SCORRETTA PUÒ CAUSARE LA CADUTA DELL'UNITÀ CON CONSEGUENTI LESIONI PERSONALI E/O DANNI ALLA PROPRIETÀ.

## Warranty/Guarantee

### English

For warranty or guarantee terms and conditions and product support, go to [plantronics.com/habitat-support](http://plantronics.com/habitat-support).

### Deutsche

Garantiebedingungen und Produkthilfe finden Sie unter [plantronics.com/habitat-support](http://plantronics.com/habitat-support).

### Español

Para consultar los términos y condiciones de la garantía y soporte de producto, vaya a [plantronics.com/habitat-support](http://plantronics.com/habitat-support).

### Français

Pour consulter les conditions générales relatives à ces garanties ou contacter le service d'assistance, rendez-vous sur [plantronics.com/habitat-support](http://plantronics.com/habitat-support).

### Italiano

Per la garanzia o per termini e condizioni della garanzia, nonché per il supporto tecnico, visitare la pagina [plantronics.com/habitat-support](http://plantronics.com/habitat-support).

## Regulatory

### United States

#### FCC Regulatory Information

This equipment has been tested and found to comply with the limits for a Class A digital device, pursuant to part 15 of the FCC Rules. These limits are designed to provide reasonable protection against harmful interference when the equipment is operated in a commercial environment. This equipment generates, uses, and can radiate radio frequency energy and, if not installed and used in accordance with the instruction manual, may cause harmful interference to radio communications. Operation of this equipment in a residential area is likely to cause harmful interference in which case the user will be required to correct the interference at his own expense.

### Australia



### Europe



[habitat.plantronics.com](http://habitat.plantronics.com)

#### Plantronics, Inc.

345 Encinal Street  
Santa Cruz, CA 95060  
United States

#### Plantronics B.V.

Scorpius 171  
2132 LR Hoofddorp  
Netherlands



Recyclable where facilities exist